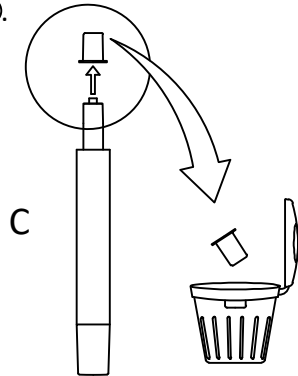
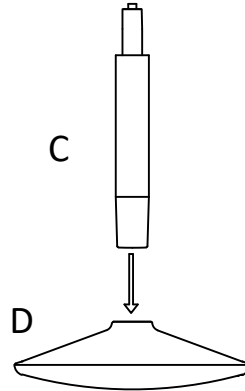


MONTAGE INSTRUCTIES

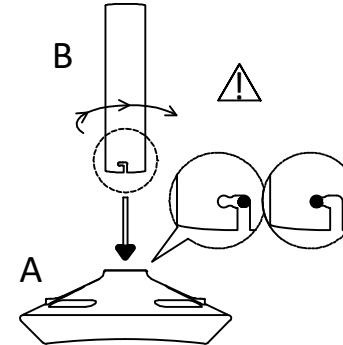
1 Verwijder de zwarte plastic dop van de punt van de cilinder ③.



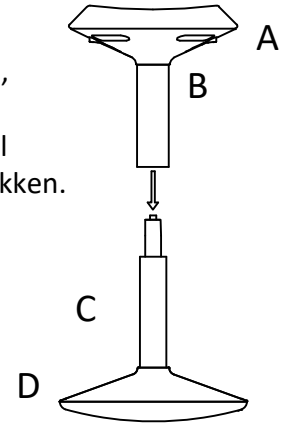
2 Plaats het taps toelopende einde van de cilinder ③ in de basis ④.



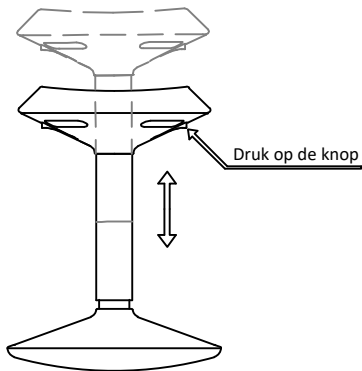
3 Druk stevig op de plastic huls ② totdat deze vastklikt in de zitting ①.



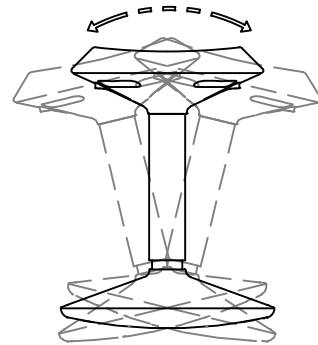
4 Schuif de zitting ① + ② op de cilinder ③. Eenmaal uitgelijnd, druk stevig op de zitting, om de stoel in de cilinder te klikken.



Druk, terwijl je op de zitting zit of drukt, op een van de knoppen onder de zitting om de kruk te verhogen/verlagen

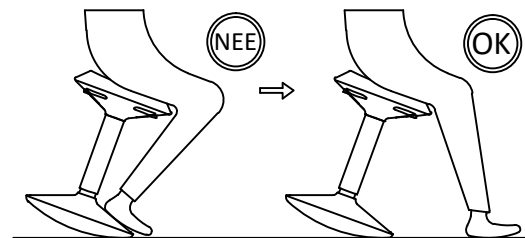


Een wobble kruk is ontworpen om je vrij te laten bewegen. De kruk kan schommelen, kantelen en 360° draaien.



BELANGRIJK!

Ga alleen op een wiebelkruk zitten als uw beide voeten stevig op de grond staan en het gehele lichaamsgewicht ondersteunen.



A 1ST

B 1ST

C 1ST

D 1ST

WAARSCHUWING! - LEUN NIET NAAR ACHTER. Kantel een wiebelende kruk niet verder dan verticaal om het risico op vallen te verkleinen.

WAARSCHUWING! - Gebruik niet met slechts 1 voet of zonder voeten op de grond.