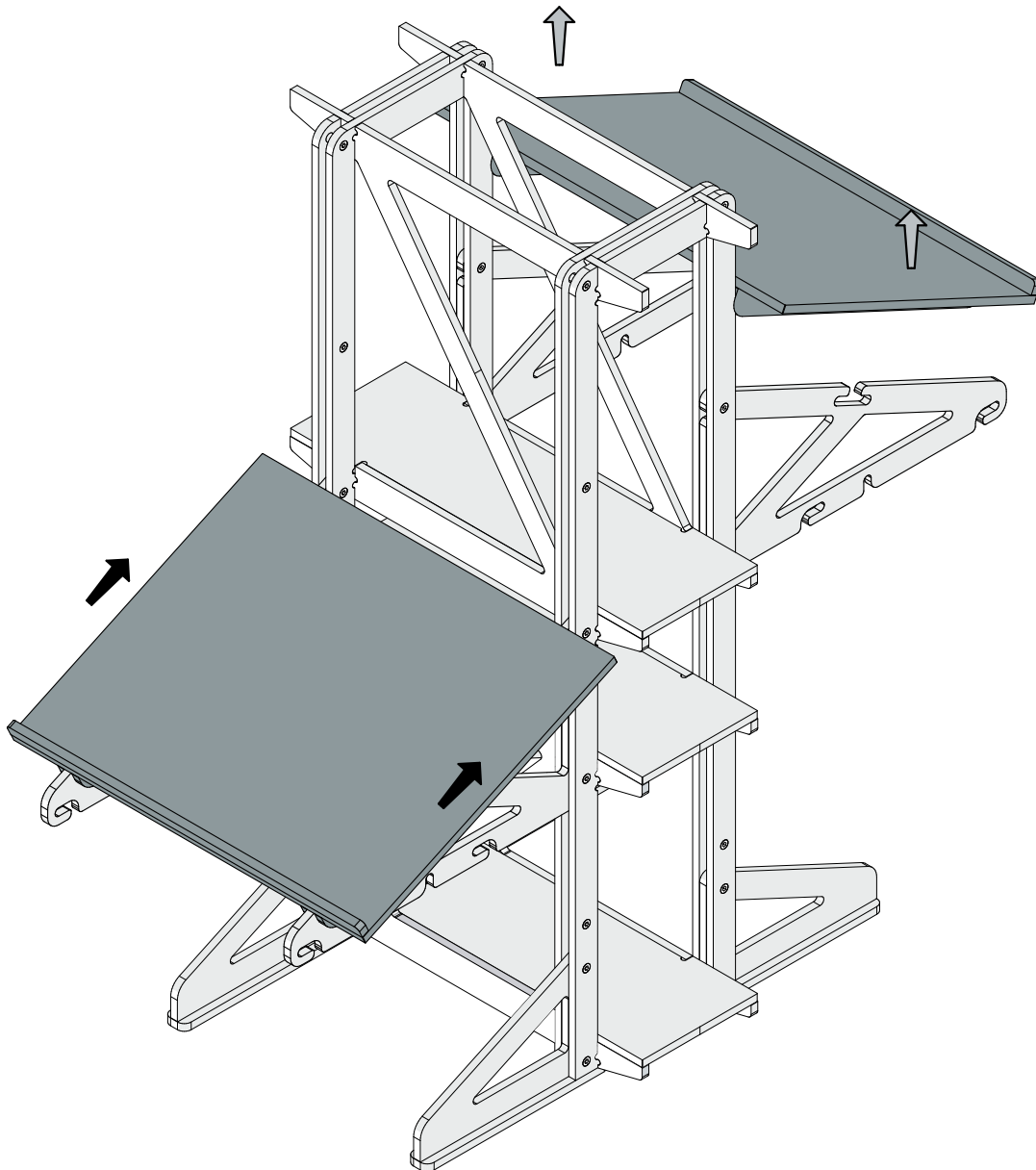


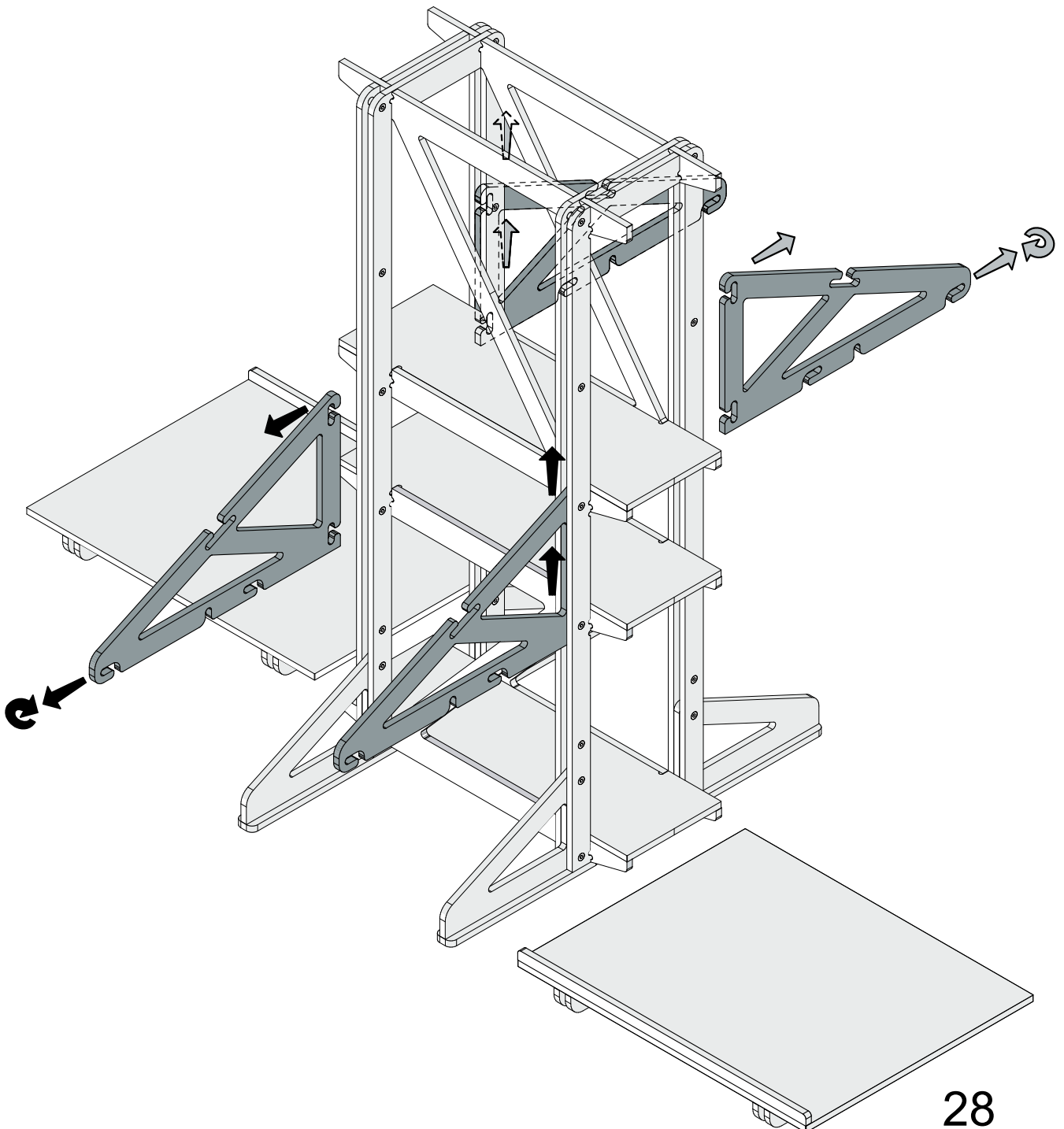
## Stap 4.4

Pak de tafelbladen (2x) met twee handen vast en schuif deze schuin omhoog zodat de busjes uit de keep van de driehoek getild kunnen worden. Til vervolgens de tafelbladen omhoog en leg ze voorzichtig op de grond.

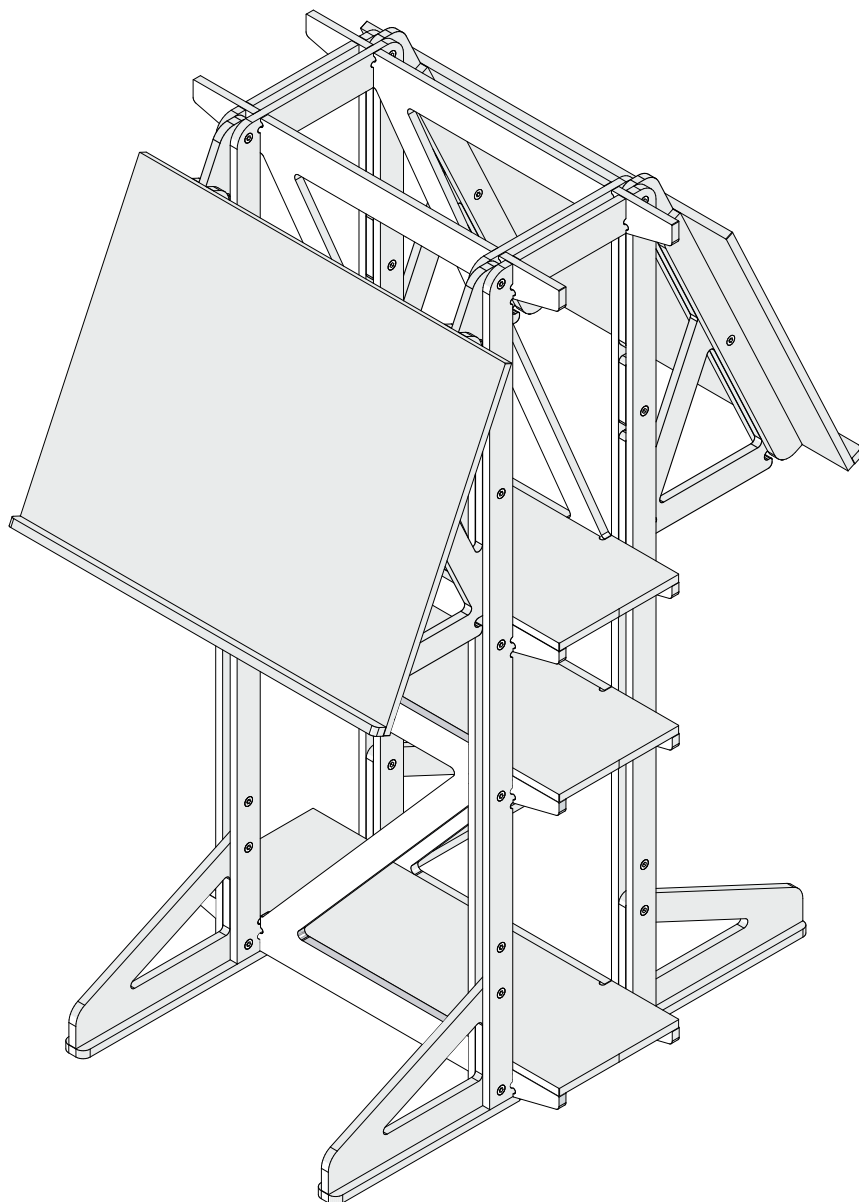


## Stap 4.5

Beweeg de driehoeken (4x) met twee handen omhoog zodat deze los van het busje komen. Til ze daarna tussen de staanders vandaan en ga door naar stap 3.1, 4.1 of 5.1 om de werkbladen van DEZK te verstellen.

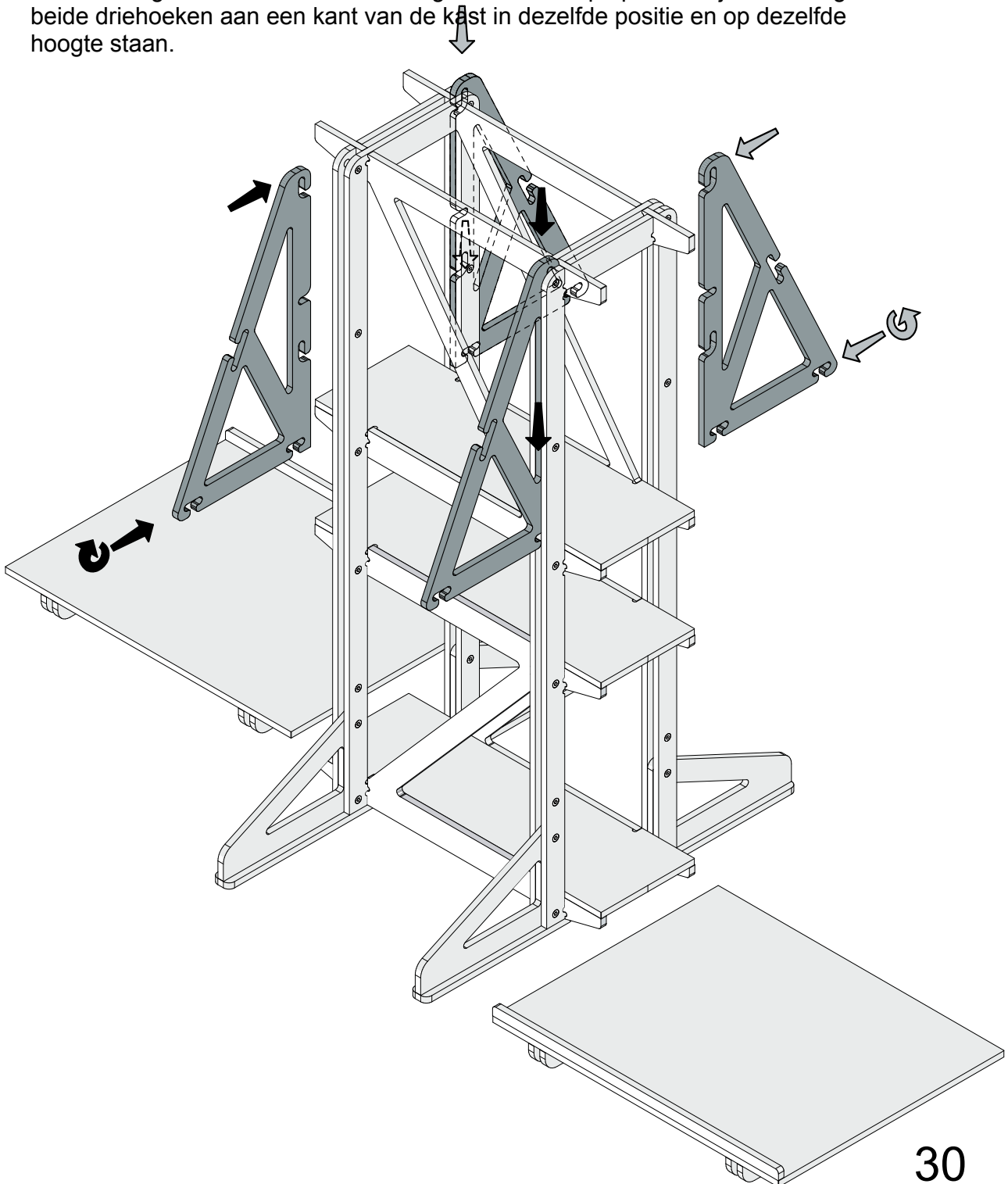


## 5 Bevestigen en/of verstellen tafelbladen Schildersezel



## Stap 5.1

Pak de driehoeken (4x) en steek deze tussen de staanders over de busjes heen. Druk vervolgens de driehoeken omlaag zodat de keep op het busje rust. Zorg dat beide driehoeken aan een kant van de kast in dezelfde positie en op dezelfde hoogte staan.



## Stap 5.2

Pak de tafelbladen met twee handen vast (2x) en beweeg deze richting de kast zodat de driehoeken tussen de schenkels zitten. Laat vervolgens van beide tafelbladen de busjes in de keep van de driehoeken zakken. Beweeg vervolgens het tafelblad schuin omlaag naar je toe totdat deze niet verder de keep in kan zakken.

