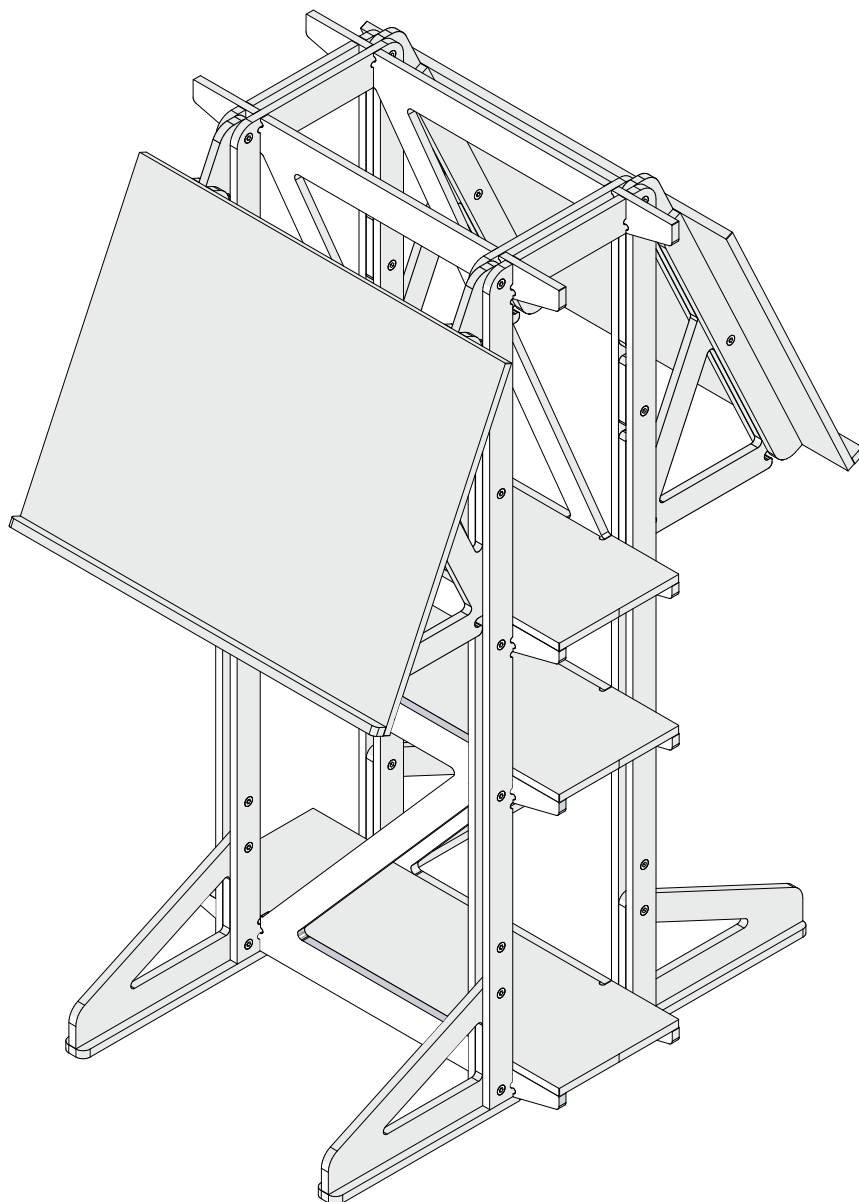


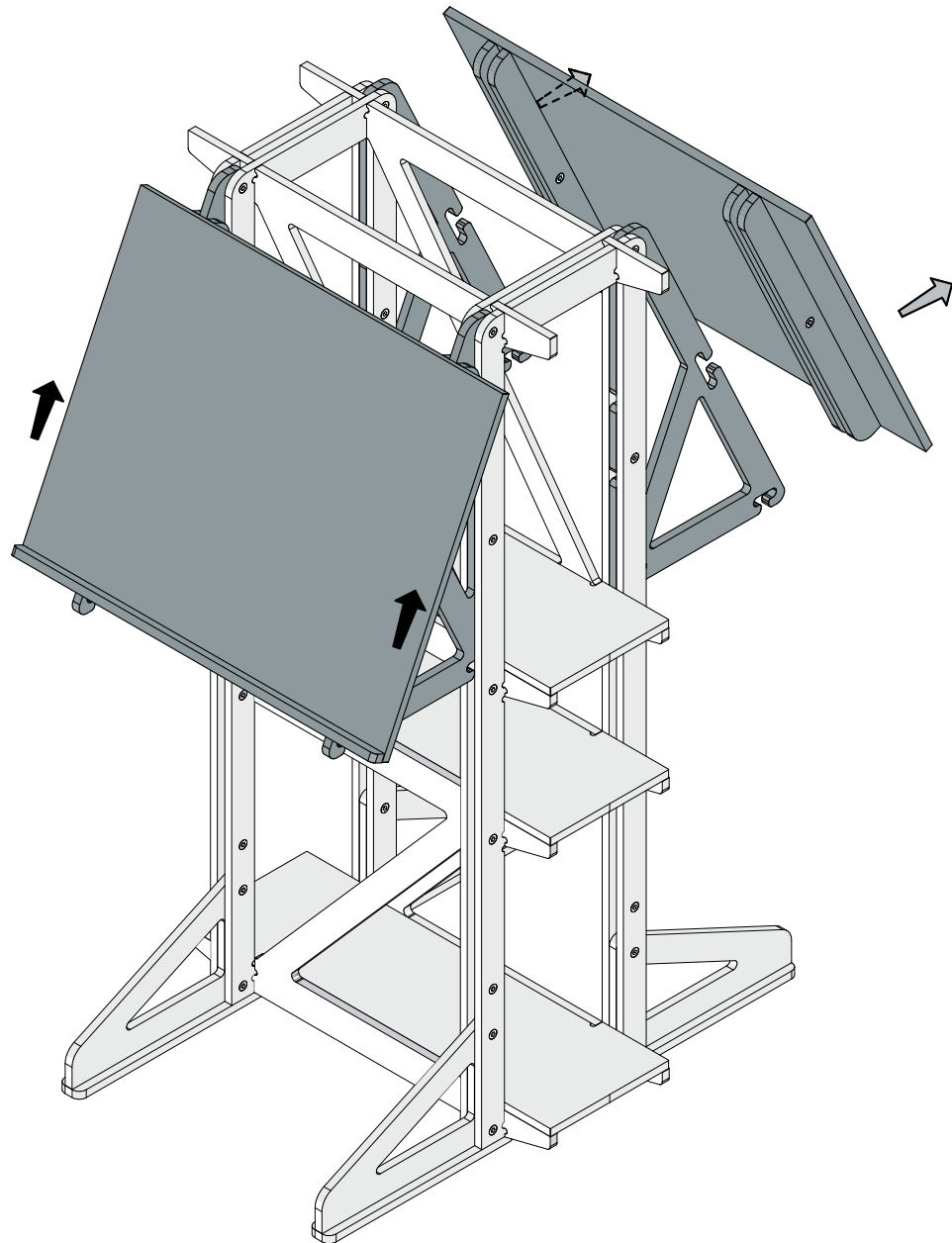
Stap 5.3

Gereed voor gebruik als schildersezel.



Stap 5.4

Pak de tafelbladen (2x) met twee handen vast en schuif deze schuin omhoog zodat de busjes uit de keep van de driehoek getild kunnen worden. Til vervolgens de tafelbladen omhoog en naar je toe en leg ze voorzichtig op de grond.



Stap 5.5

Beweeg de driehoeken (4x) met twee handen omhoog zodat deze los van het busje komen. Til ze daarna tussen de staanders vandaan en ga door naar stap 3.1, 4.1 of 5.1 om de werkbladen van DEZK te verstellen.

