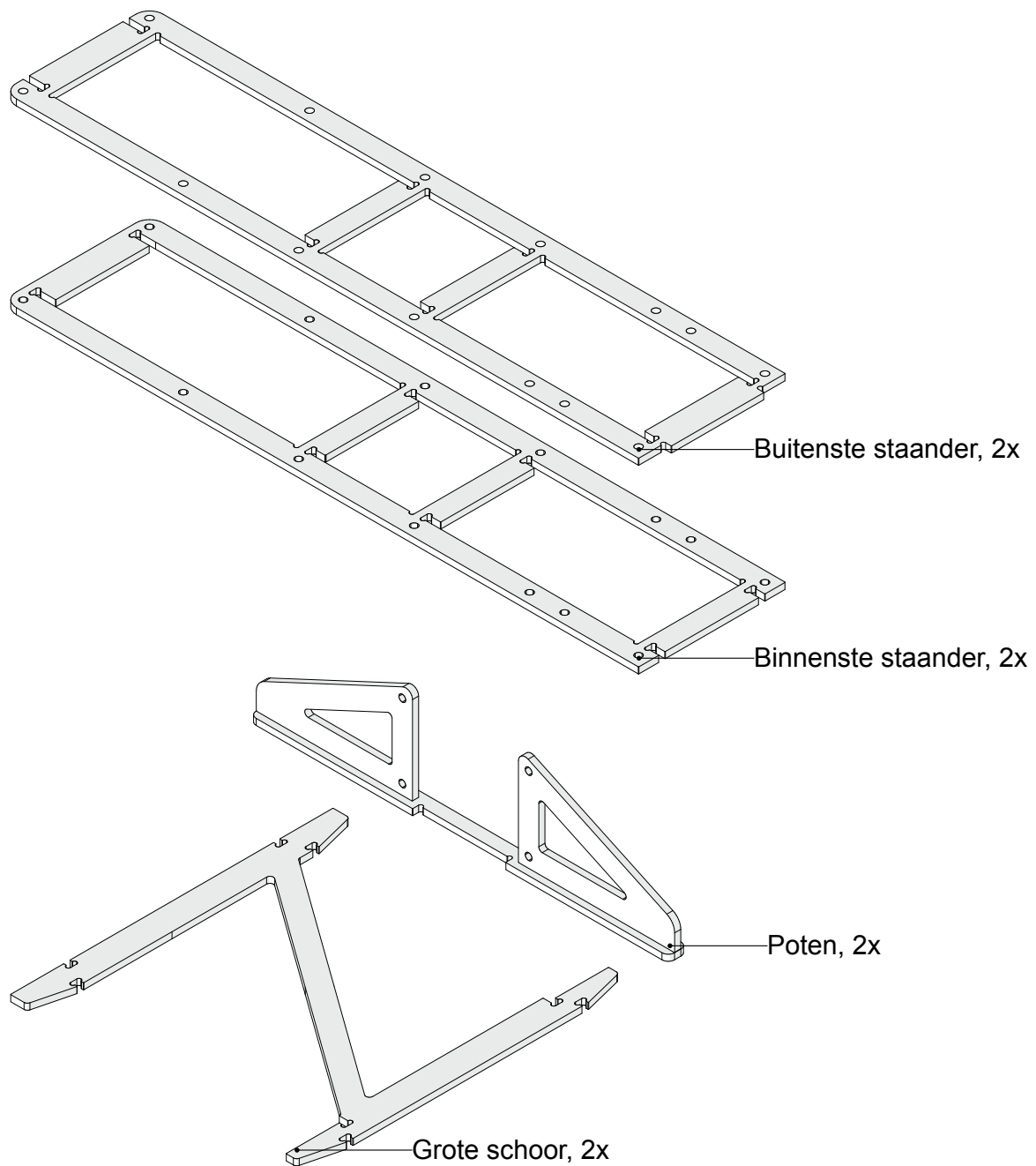


# Onderdelen

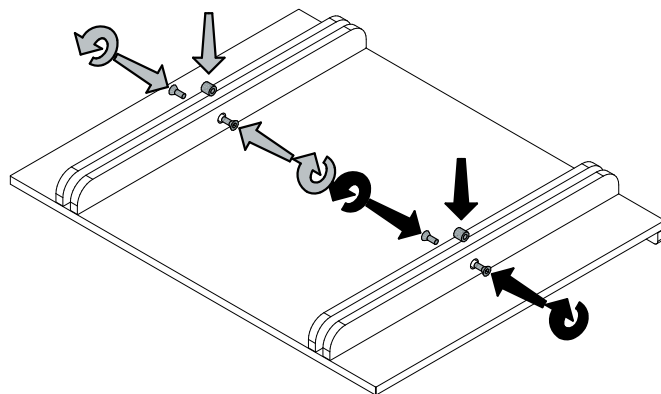
Controleer of onderstaande onderdelen aanwezig zijn in de genoemde aantallen.  
De namen van de onderdelen worden op de volgende pagina's gebruikt voor uitleg over het monteren en het verstellen van DEZK.



# 1 Monteren tafelbladen

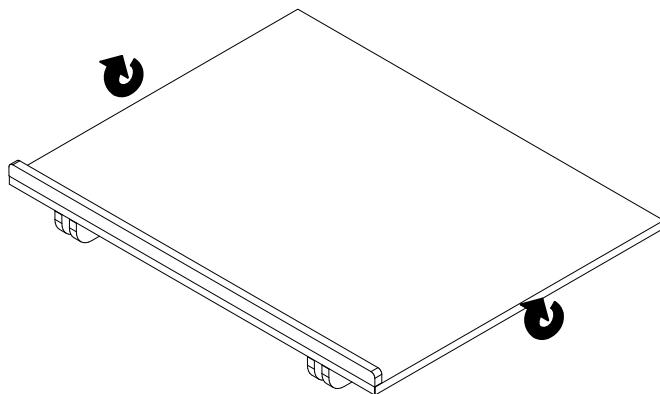
## Stap 1.1

Pak de tafelbladen (2x), de busjes (4x) en de inbusbouten (8x). Leg de tafelbladen ondersteboven op een kleed o.i.d. (ter bescherming) op de de vloer. Steek de busjes tussen de schenkels. Draai met de hand de inbusbouten van beide kanten door de schenkels in de busjes.



## Stap 1.2

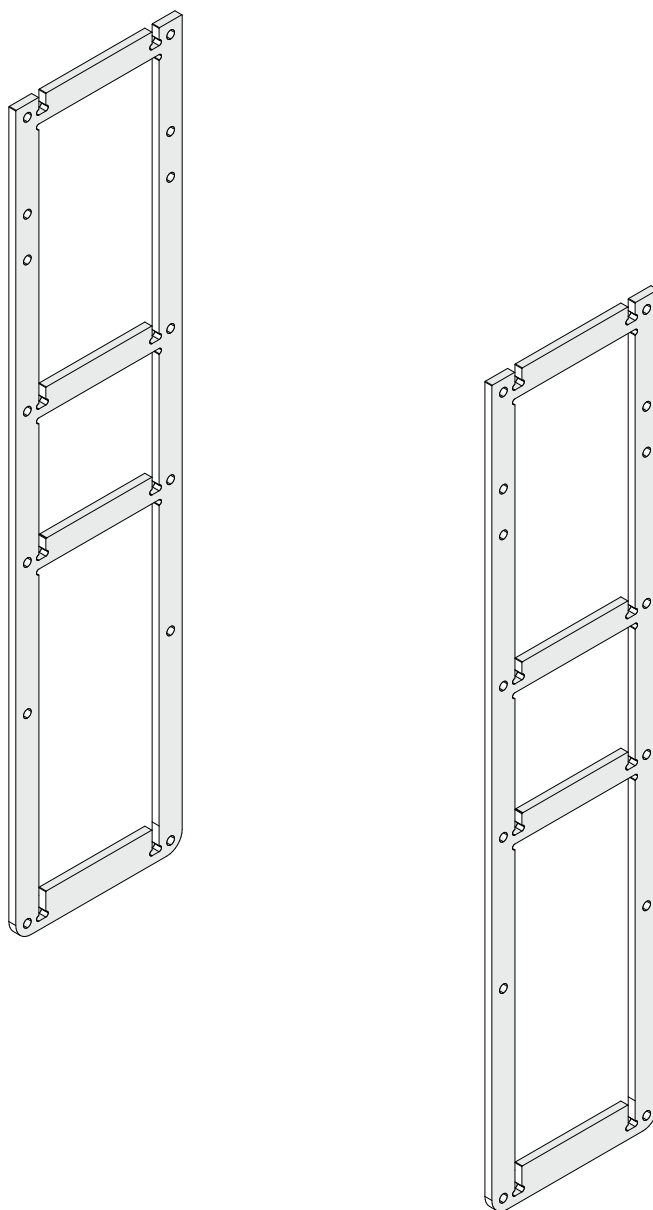
Keer de tafelbladen weer om en leg deze ter zijde. Ga door naar Stap 2.1.



## 2 Monteren kast

### Stap 2.1

Pak de binnenste staanders (2x), zet ze recht op met de afgeronde kant onder op een kleed o.i.d. (ter bescherming) op de vloer.



## Stap 2.2

Pak de busjes (20x) en de inbusbouten (20x). Draai vanaf de binnenkant van de binnenste staanders de inbusbouten met de hand in de busjes vast. Begin aan de onderkant, de afgeronde zijde van staander, en laat de bovenste twee gaten vrij.

