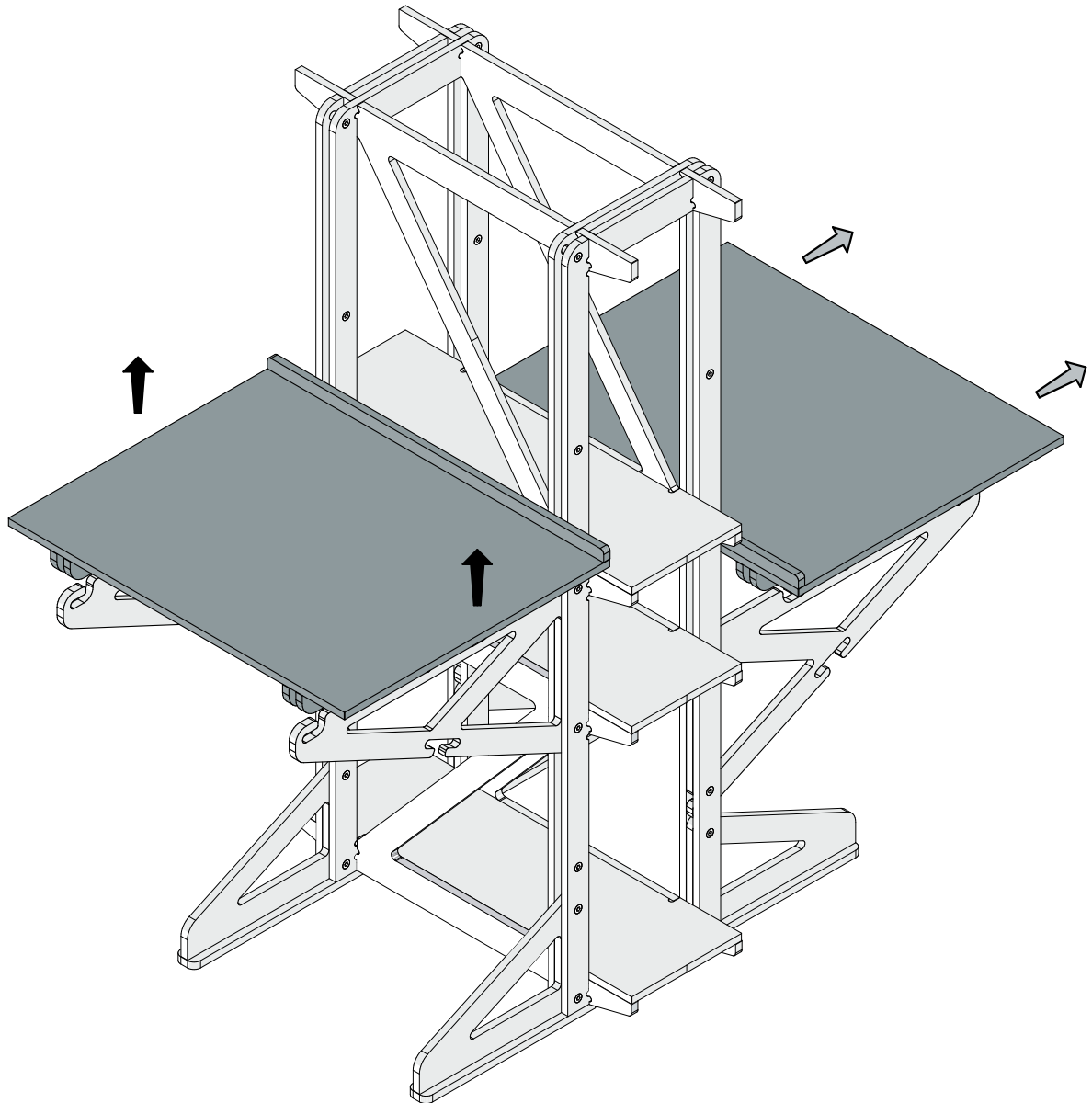


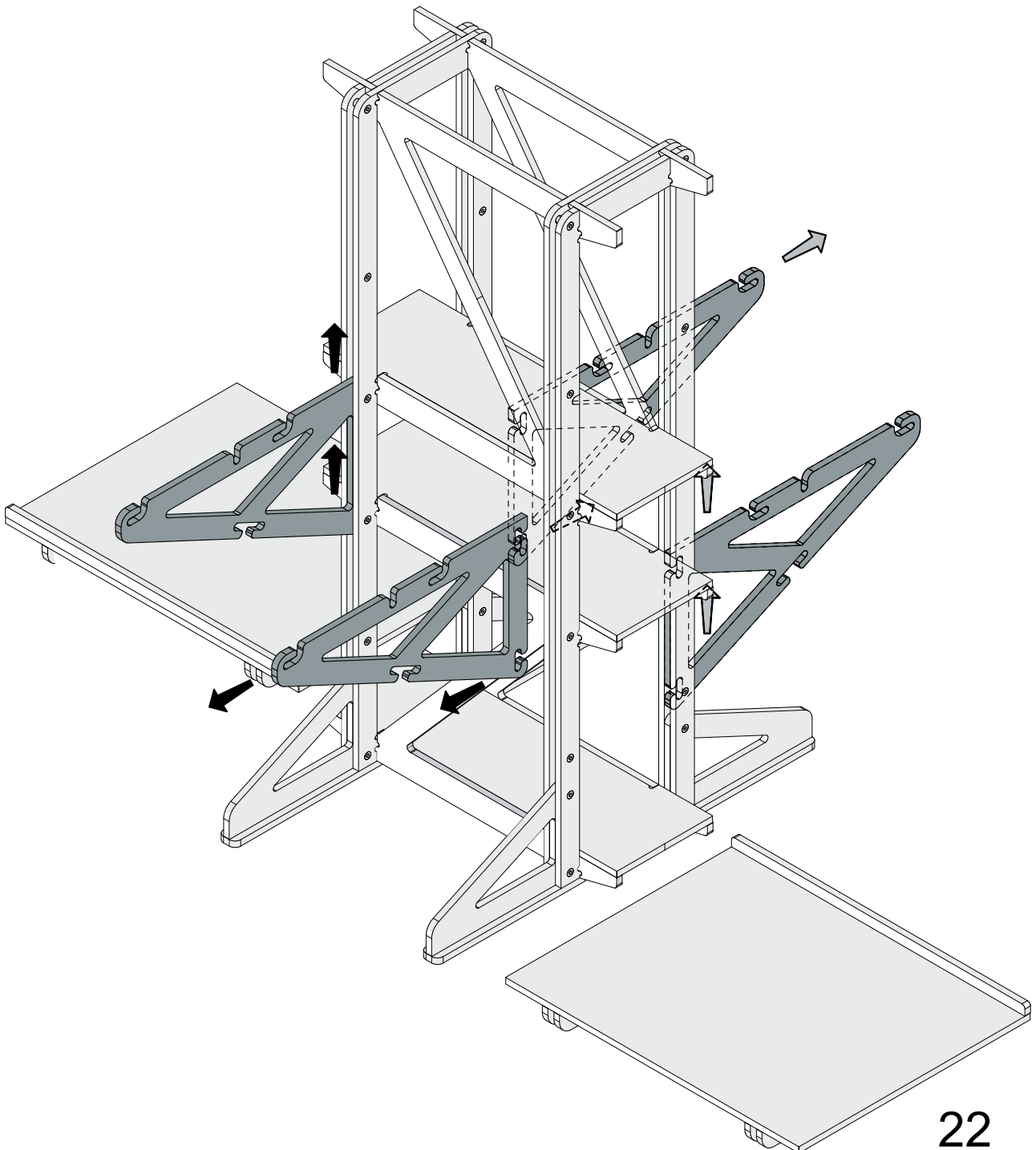
Stap 3.4

Pak de tafelbladen (2x) met twee handen vast en til deze omhoog zodat de busjes uit de keep van de driehoek getild worden. Til vervolgens de tafelbladen naar je toe. Leg vervolgens de tafelbladen voorzichtig op de grond.

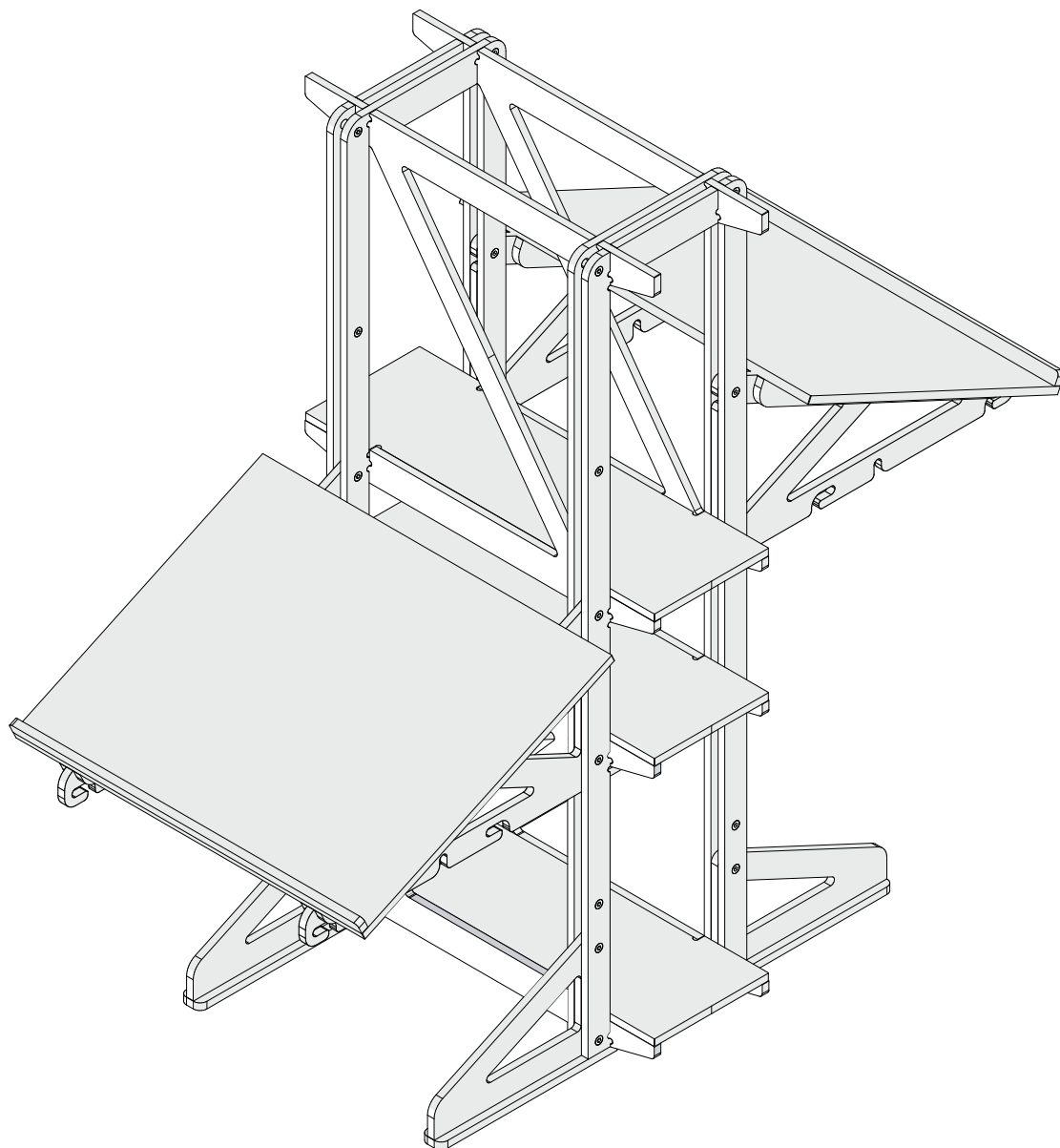


Stap 3.5

Beweeg de driehoeken (4x) met twee handen omhoog zodat deze los van het busje komen. Til ze daarna tussen de staanders vandaan en ga door naar stap 3.1, 4.1 of 5.1 om de werkbladen van DEZK te verstellen.

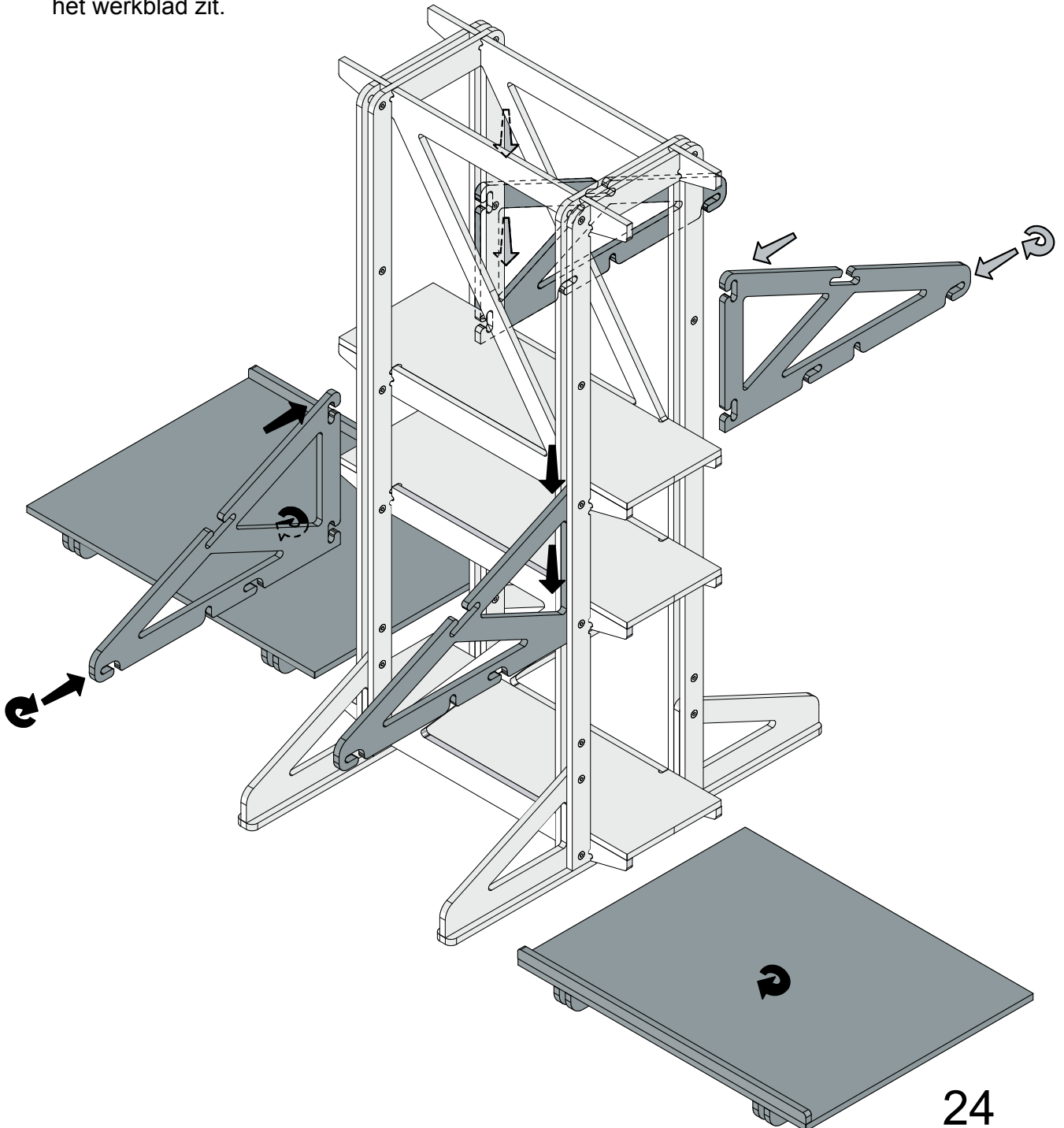


4 Bevestigen en/of verstellen tafelbladen Tekentafel



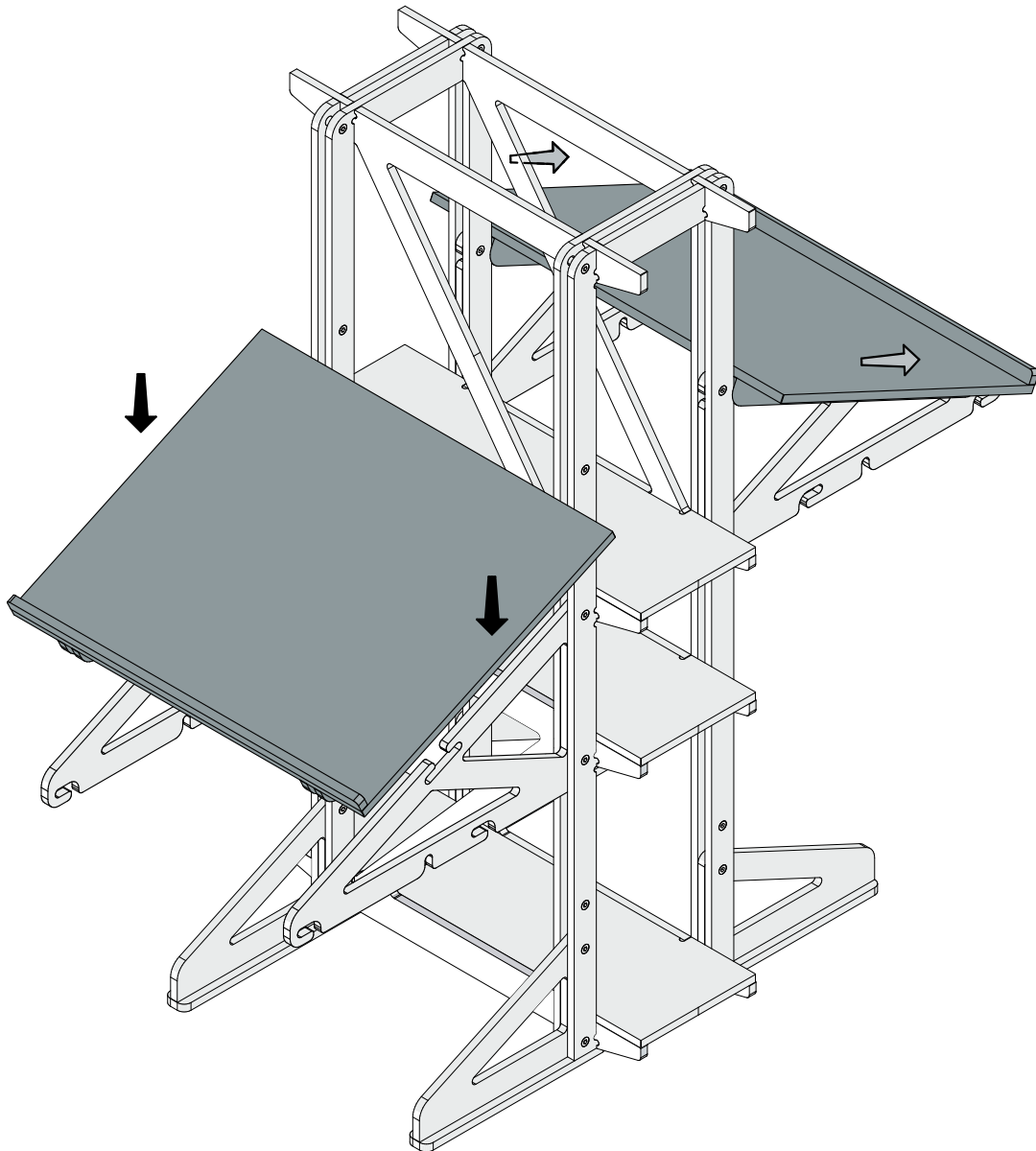
Stap 4.1

Pak de driehoeken (4x) en steek deze tussen de staanders over de busjes heen. Druk vervolgens de driehoeken omlaag zodat de keep op het busje rust. Zorg dat beide driehoeken aan een kant van de kast in dezelfde positie en op dezelfde hoogte staan. Draai de tafelbladen (2x) zo dat het latje aan de gewenste kant van het werkblad zit.



Stap 4.2

Pak de tafelbladen met twee handen vast (2x) en laat deze zakken zodat de driehoeken tussen de schenkels zitten. Laat vervolgens van beide tafelbladen de busjes in de keep van de driehoeken zakken. Beweeg vervolgens het tafelblad schuin omlaag naar je toe totdat deze niet verder de keep in kan zakken.



Stap 4.3

Gereed voor gebruik als tekentafel om aan te staan of aan te zitten.

