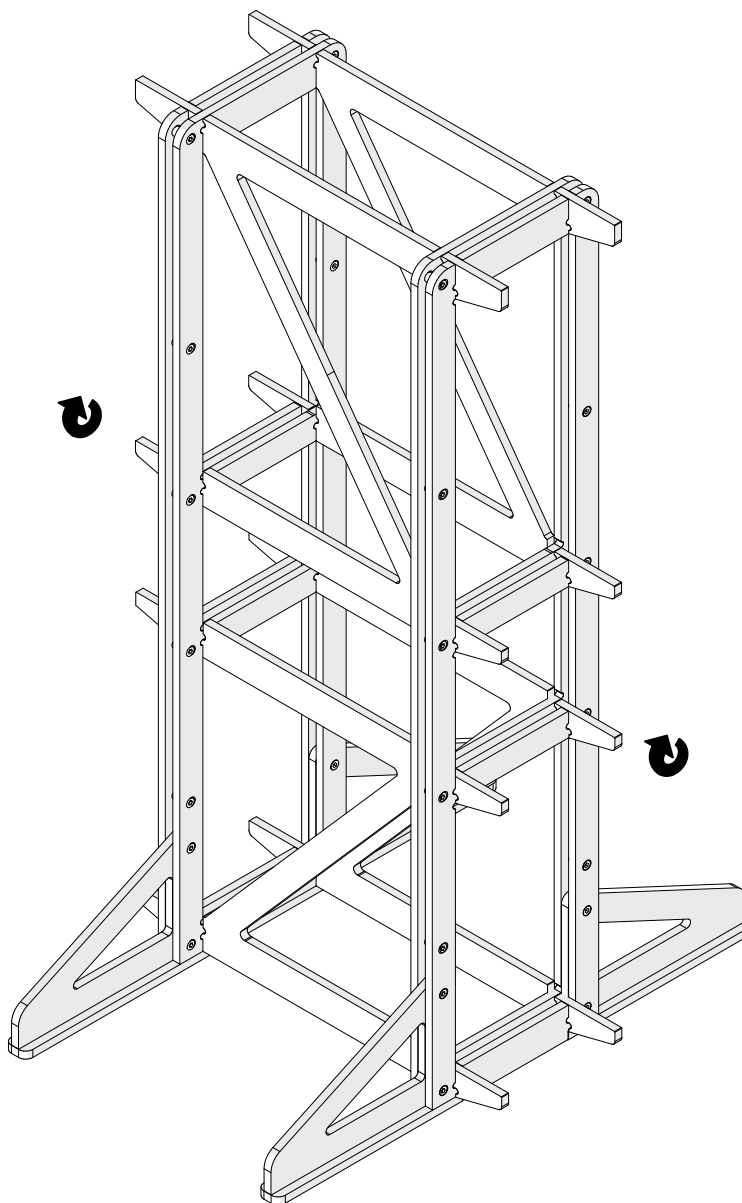


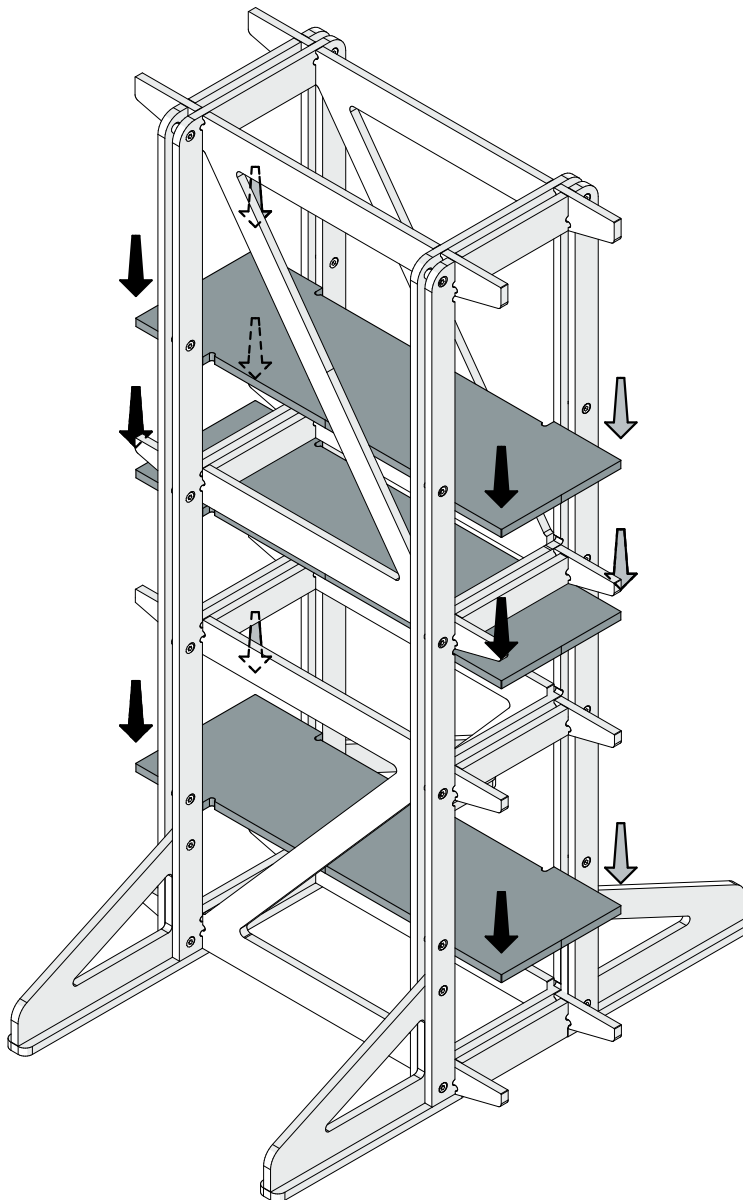
Stap 2.8

Til DEZK in zijn geheel op, draai om en zet op zijn poten.

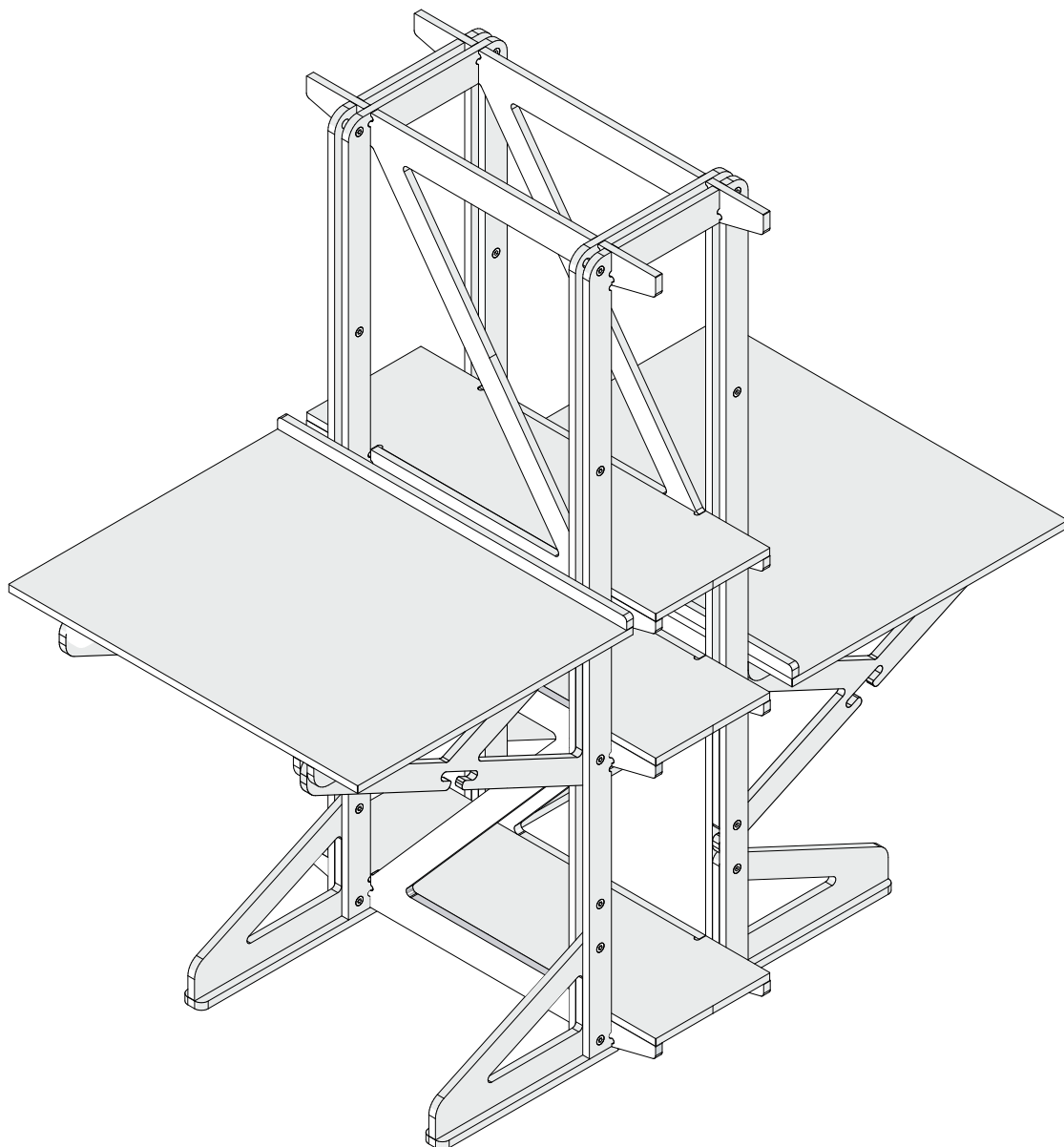


Stap 2.9

Pak de planken (3x). Steek deze schuin tussen de schoren door, draai ze horizontaal en leg ze over de kepen van de schoren heen. Ga door naar stap 3.1, stap 4.1 of stap 5.1 voor de handleiding voor het bevestigen van de tafelbladen en/ of het verstellen van DEZK.

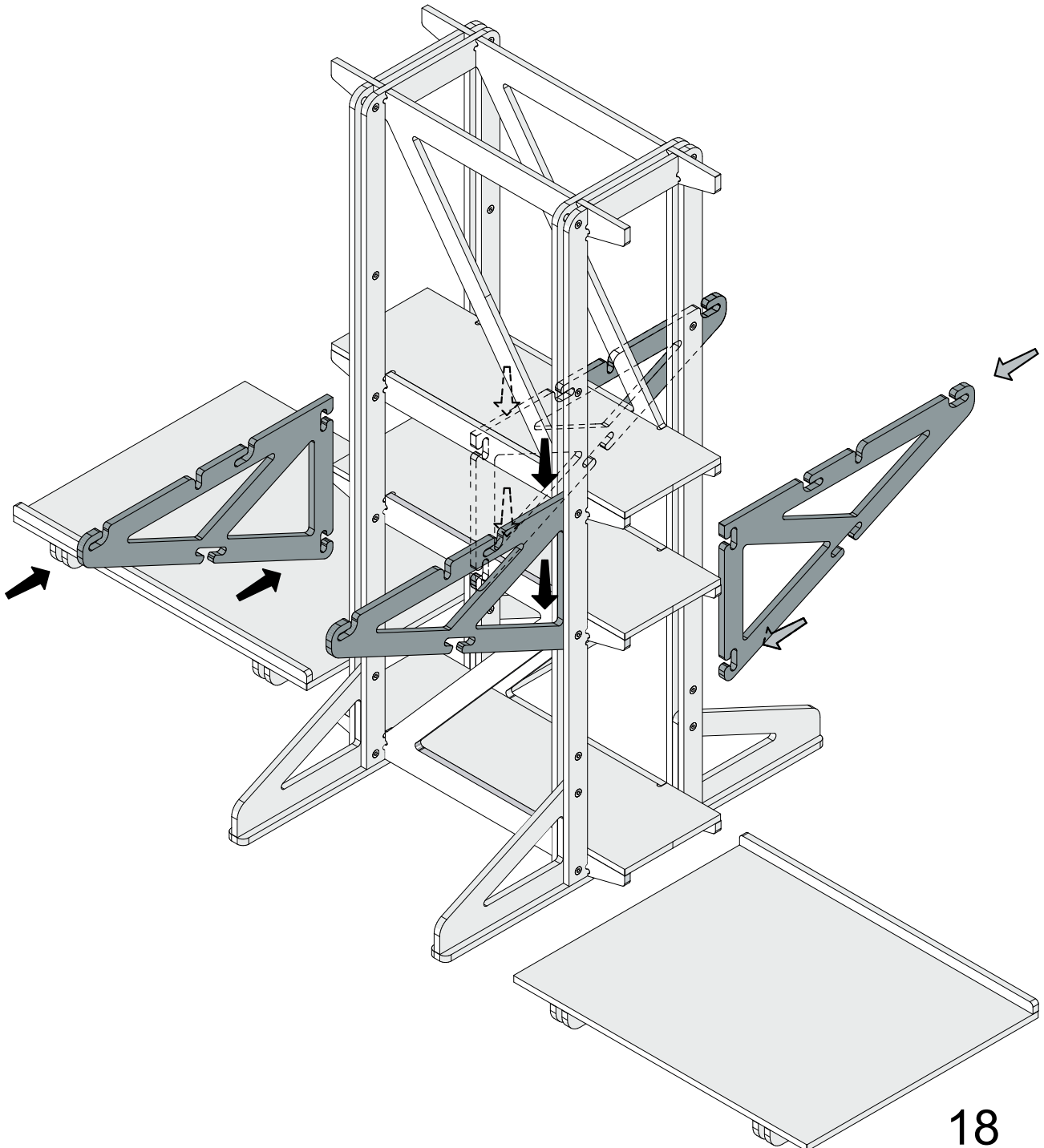


3 Bevestigen en/of verstellen tafelbladen Werktafel



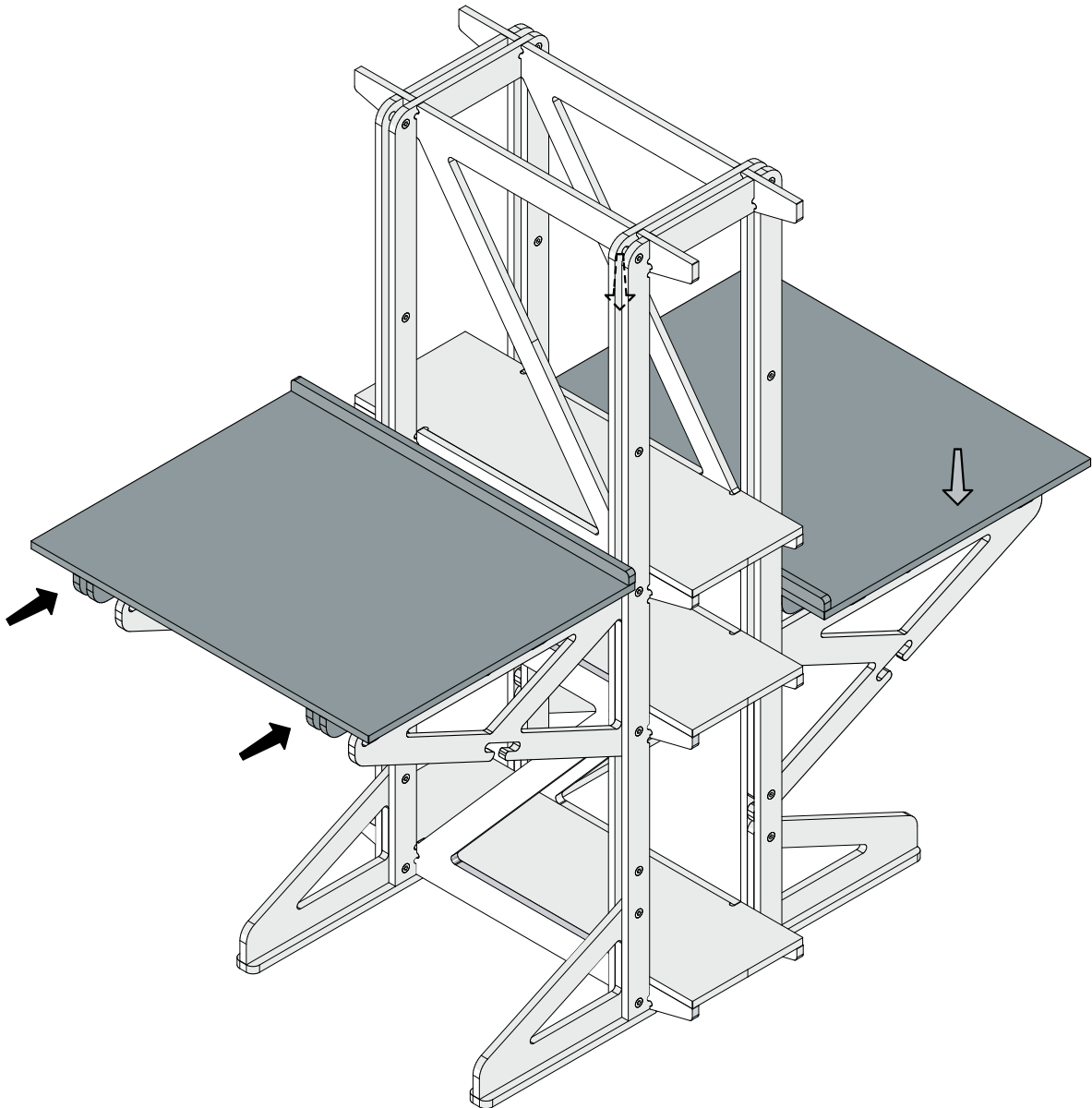
Stap 3.1

Pak de driehoeken (4x) en steek deze tussen de staanders over de busjes heen. Druk vervolgens de driehoeken omlaag zodat de keep op het busje rust. Zorg dat beide driehoeken aan een kant van de kast in dezelfde positie en op dezelfde hoogte staan.



Stap 3.2

Pak de tafelbladen met twee handen vast (2x) en schuif deze, met de driehoeken tussen de schenkels, richting de kast. Laat vervolgens van beide tafelbladen de busjes in de keep van de driehoeken zakken.



Stap 3.3

Gereed voor gebruik als werkplek om aan te staan of aan te zitten.

