

Montage Handleiding

PC1482-0EN-DE-NL

Lees deze handleiding aandachtig door en bewaar deze goed.

Inhoudsopgave

1	ALGEMEEN	3
1.1	Het belang van de montage- en bedieningshandleiding	3
1.2	Gebruiksdoel.....	3
1.3	Onjuist gebruik.....	3
1.4	In acht te nemen wetten, richtlijnen en normen	3
1.5	FCC Informatie voor Klasse B digitale apparatuur	3
1.6	Inhoud verpakking	4
2	VEILIGHEIDSINSTRUCTIES	5
2.1	Verklaring symbolen en instructies.....	5
2.2	Gebruikte symbolen op het frame	5
2.3	Organisatorische maatregelen	5
2.4	Informele veiligheidsmaatregelen	5
2.5	Vereisten aan de monteurs	5
2.6	Transport en montage	5
2.7	Veiligheids- en beschermingsvoorzieningen	5
2.8	Gevaar door elektrische energie	6
2.9	Gebruik van het frame	6
2.10	Bijzondere risicopunten	6
2.11	Instructies voor noodgevallen	7
2.12	Onderhoud en instandhouding	7
2.13	Reiniging	7
2.14	Geluidsniveau van het frame	7
2.15	Overige restricties	7
3	MONTAGE	8
3.1	Controleren op volledigheid van levering.....	8
3.2	Verpakking	8
3.3	Aanhaalmoment van de gebruikte schroeven	8
3.4	Montage van het frame	8
3.4.1	Deelmontage van de traverse.....	8
3.4.2	Montage van de onder traverse.....	9
3.4.3	Montage van de voeten.....	11
3.4.4	Montage van het topframe	12
3.4.5	Montage van de aandrijfassen	14
3.4.6	Montage van de motor.....	16
3.4.7	Instellen van de breedte van het frame.....	17
3.4.8	Aansluiten van motor kabels.....	18
3.4.9	Frame-test zonder werkblad	19
3.4.10	Montage van het werkblad	19
3.4.11	Montage van de afdekkap van de aandrijf-as	19
3.4.12	Identificatie sticker.....	19
4	TECHNISCHE SPECIFICATIES	20
5	BEDIENING- EN GEBRUIKSAANWIJZINGEN	22
5.1	Gebruiksaanwijzingen	22
6	STORING, FOUTANALYSE	23
7	KLANTENSERVICE	24

1 Algemeen

1.1 Het belang van de montage- en bedieningshandleiding

Kennis van de fundamentele veiligheidsinstructies en van de veiligheidsvoorschriften is de basisvoorwaarde voor een veilige omgang met en een storingsvrije werking van dit frame. Deze montage- en bedieningshandleiding bevat de belangrijkste instructies om het frame veilig te monteren en te bedienen. Deze montage- en bedieningshandleiding, in het bijzonder de veiligheidsinstructies, dienen in acht te worden genomen door alle personen, die het frame opbouwen en aan de gemonteerde werkplek werken. Bovendien moeten de regels en voorschriften ter voorkoming van ongevallen in acht worden genomen, die voor de gebruikslocatie gelden.

1.2 Gebruiksdoel

Het onderhavige frame dient uitsluitend voor gebruik als elektromotorisch in hoogte verstelbare zit/sta werkplek op kantoor of in andere afgesloten ruimtes. Het frame is dus slechts voor dit gebruiksdoel bestemd. Het frame mag alleen in een bedrijfsomgeving worden opgesteld en in gebruik genomen. Gebruik het frame niet privé. Het frame mag in een privé-omgeving alleen met sleutelschakelaar worden gebruikt. Let in ieder geval op de instructies in hoofdstuk 2 Veiligheidsinstructies.

Laat kinderen niet zonder toezicht aan het frame komen. Kinderen zijn niet in staat om de gevaren van het frame in te schatten. Een ander of verdergaand gebruik geldt niet als doelmatig gebruik. De fabrikant is niet aansprakelijk voor schades die hieruit voortvloeien.

Tot het gebruik volgens de voorschriften behoort eveneens

- het in acht nemen van alle instructies uit de montage- en bedieningshandleiding en
- het verbod op iedere aan- en verbouw aan de tafel

1.3 Onjuist gebruik

- Het frame nooit gebruiken voor het tillen van personen of lading.
- Belast het frame niet verder dan de maximale belasting (zie hfst 4 Technische Specificaties).
- Gebruik het frame zonder sleutelschakelaar niet in een privé-omgeving, maar alleen in bedrijfsruimtes.

1.4 In acht te nemen wetten, richtlijnen en normen

- Machinerichtlijn 98/37/EG
- Laagspanningsrichtlijn 73/23/EG
- Richtlijn inzake elektromagnetische compatibiliteit 89/336/EEG
- EN 12100 deel 1 en 2
- EN 294

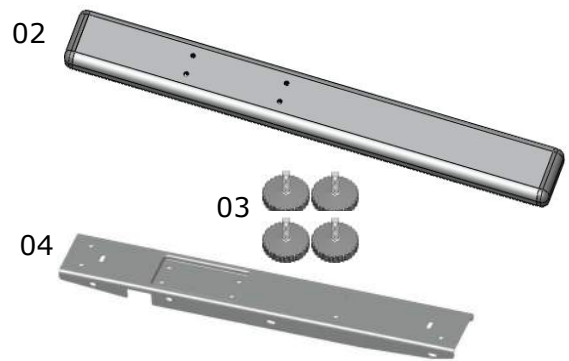
1.5 FCC informatie voor Klasse B digitale apparatuur







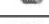





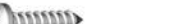



Deze apparatuur is getest en voldoet aan de limieten gesteld aan Klasse B digitale apparatuur volgens deel 15 van de FCC regelgeving. Deze limieten zijn ontwikkeld om een reële bescherming te bieden tegen schadelijke interferenties in huishoudelijke installaties. Deze apparatuur genereert, gebruikt en kan radio frequente energie uitstralen en kan, wanneer niet volgens de instructies geïnstalleerd, schadelijk interferentie geven op radio communicatie. Echter, er is geen garantie dat interferentie niet kan optreden in specifieke gevallen. Wanneer deze apparatuur toch schadelijke interferentie geeft op radio of televisie ontvangst, wat kan worden vastgesteld door de apparatuur uit en weer aan te zetten, wordt de gebruiker verzocht de interferentie op te lossen door de volgende maatregelen te treffen:

- Verplaats of verdraai de ontvangende antenne.
- Vergroot de afstand tussen deze apparatuur en de ontvanger.
- Verbind deze apparatuur met een stopcontact op een andere groep als dat de ontvanger is aangesloten.
- Raadpleeg de dealer of een ervaren radio/TV technicus voor hulp.

WAARSCHUWING Iedere verandering of modificatie, zonder uitdrukkelijke toestemming van de fabrikant, sluit verdere verantwoordelijkheid van de fabrikant uit.

#	Onderdeel	aantal
01	Been	2
02	Voet	2
03	Stelvoet	4
04	Bladdrager	2
05	Aandrijfjas	2
06	Koppelbuis	1
07	Onder traverse	1
08	Onder traverse Afdekkap.	2
09	Transformator	1
10	Motor	1
11	Handbediening	1
12	Kabel handbediening	1
13	Topframe	1
14	Afdekkap aandrijfjas	2
15	Transformator Houder	1



15.1		1 x	M6x80 bout
15.2		8 x	M6x25 bout
15.3		8 x	M5x25 bout
15.4		2 x	M6x20 stelschroef
15.5		2 x	M6x16 stelschroef
15.6		6 x	M6x6 stelschroef
15.7		9 x	M6 ring
15.8		8 x	M5 ring
15.9		6 x	Kraagmoer
15.10		2 x	Knelmoer afdekkap
15.11		1 x	Motor afstandhouder
15.12		14 x	#8x5/8 schroef
15.13		1 x	M10 pijpsleutel
15.14		1 x	M10 ringsleutel
15.15		1 x	M8 ringsleutel
15.16		1 x	M3 inbussleutel

2 Veiligheidsinstructies

2.1 Verklaring symbolen en instructies

In de montage- en bedieningshandleiding worden de volgende aanduidingen en symbolen voor gevaren gebruikt:



Dit symbool betekent een rechtstreeks dreigend gevaar voor leven en gezondheid van personen. Het niet in acht nemen van deze instructies kan ernstige schade aan de gezondheid toebrengen en zelfs levensgevaarlijk lichamelijk letsel en de dood tot gevolg hebben.



Dit symbool verwijst naar een belangrijke instructie. Het niet in acht nemen ervan kan tot schade aan de tafel leiden.

2.2 Gebruikte symbolen op het frame



Leg geen voorwerpen of lichaamsdelen onder het frame of tussen de traveren. Risico op lichamelijk letsel



Belast het frame met niet meer dan met de maximaal toegestane belasting. Overbelasting kan tot breuk van het frame en ernstig lichamelijk letsel leiden.

Organisatorische maatregelen

- Monteer het frame bij voorkeur met twee personen. Vooral het draaien van het frame met het gemonteerde werkblad moet door twee personen geschieden!

2.4 Informele veiligheidsmaatregelen

- Bewaar de montage- en bedieningshandleiding altijd op de plaats waar het frame wordt gebruikt.
- Zorg ervoor dat alle veiligheids- en risico-instructies aan de tafel (zie hoofdstuk 2.2, Gebruikte symbolen op het frame, bladzijde 5) leesbaar blijven en vervang deze eventueel.

2.5 Vereisten aan de monteurs

- Alleen personen ouder dan 16 jaar mogen het frame opbouwen en eraan werken.
- De monteurs moeten de montage- en bedieningshandleiding hebben gelezen en begrepen.

2.6 Transport en montage

- Verplaats het frame slechts zonder netspanning (netsnoer uittrekken).
- Verplaats het frame slechts met twee personen en in ingeschoven toestand.
- Sleep of duw het frame niet over de vloer.
- Monteer het frame slechts met behulp van het bijgeleverde gereedschap. Alleen dan is gegarandeerd, dat de schroeven perfect worden aangedraaid.

2.7 Veiligheids- en beschermingsvoorzieningen

- Vervang de aandrijvingen wanneer de beschermingsschakelaars in de aandrijvingen uitvallen. Defecte schakelaars schakelen de aandrijving in de bovenste respectievelijk onderste positie niet uit. Het frame wordt dan tot aan de mechanische aanslag versteld en kan eventueel niet meer geheven respectievelijk neergelaten worden.

2.8 Gevaar door elektrische energie

- Sluit het frame pas aan op de stroomvoorziening na volledige montage.
- Controleer de elektrische uitrusting van het frame regelmatig volgens de richtlijnen van de nationale voorschriften.
- Gebruik geen kabels met beschadigde isolatie. Er bestaat gevaar voor elektrische schok. Vervang beschadigde kabels onmiddellijk door intacte kabels.
- Leg de voedingskabels niet in de buurt van warmtebronnen. De kabels kunnen door inwerking van warmte beschadigd worden. Er bestaat gevaar voor brand of stroom-schok.
- Sluit de stroomvoorziening af wanneer het frame langdurig stilstaat of niet wordt gebruikt.

2.9 Gebruik van het frame

- Gebruik het frame zonder sleutelschakelaar alleen in een bedrijfsomgeving.
- Gebruik het frame niet in een privé-omgeving, als er geen sleutelschakelaar ter beschikking staat of deze defect is.
- Laat kinderen niet zonder toezicht aan het frame komen. Kinderen zijn niet in staat om de gevaren van het frame in te schatten. Er bestaat gevaar voor ernstig lichame-lijk letsel of zelfs levensgevaar. Sluit na iedere verstelling de aandrijffunit af met be-hulp van de sleutelschakelaar (zie hoofdstuk 5 Bediening- en Gebruiksaanwijzingen). Hierna mag het verstellen niet meer mogelijk zijn; zo voorkomt u het gebruik door kinderen. Bewaar de sleutel op een veilige, voor kinderen ontoegankelijke plaats.
- Gebruik het frame alleen in de daarvoor bestemde omgeving (zie hoofdstuk 4 Techni-sche Specificaties).
- Gebruik het frame niet op een sterk oneffen ondergrond. Er bestaat gevaar voor kan-telen.
- Let op de inschakelduur van het frame van 10 %. Houd na iedere hoogteverstelling een pauze van minimaal 9 minuten aan.
- Belast het frame niet boven het toelaatbaar gewicht (zie hoofdstuk 4 Technische Spe-cificaties).

2.10 Bijzondere risicopunten

- Let er bij het verstellen van het frame op, dat er geen personen zich in de buurt van het frame bevinden. Er bestaat gevaar voor lichamelijk letsel.
- Let er bij het opstellen van het frame op dat het frame in alle mogelijke posities kan worden versteld zonder ergens tegenaan te komen (bijvoorbeeld schuin dak, bouw-kundige omstandigheden, rolcontainer, afvalemmer, enz.).
- Let er op dat het frame ook nergens tegenaan komt, wanneer voorwerpen (bijvoorbeeld computerapparatuur) op de tafel staan.
- Houd aan de zijkanten tot ieder ander meubelstuk een veiligheidsafstand aan van mi-nimaal 25 mm.

2.11 Instructies voor noodgevallen

- Verlaat onmiddellijk de omgeving van de tafel, wanneer deze onbedoeld gaat bewegen. Neem het frame dan niet in gebruik. Laat het frame door een daarop gespecialiseerd bedrijf repareren. Neem het frame pas weer in gebruik nadat het gerepareerd is.
- Zet het frame onmiddellijk buiten bedrijf wanneer er zich iets ongebruikelijks bij het frame voordoet (geluiden, walm, rook enz.). Laat het frame door een daarop gespecialiseerd bedrijf repareren. Neem het frame pas weer in gebruik nadat het gerepareerd is.
- Zet het frame onmiddellijk buiten bedrijf wanneer de veiligheidsvoorzieningen (bijvoorbeeld sleutelschakelaar, eindschakelaar) niet naar behoren functioneren.

2.12 Onderhoud en instandhouding

- Het frame en de onderdelen ervan zijn onderhoudsarm en hebben geen speciaal regelmatig onderhoud nodig.
- Voer zelf geen reparaties uit aan de tafel of de onderdelen.
- Verander niets aan de constructie van de tafel.
- Houdt u zich aan de maximale inschakelduur van het frame (zie hoofdstuk 2.9 Gebruik van het frame).
- Vervang kapotte onderdelen van het frame alleen door nieuwe originele onderdelen van de fabrikant. Gebruik alleen originele onderdelen van de fabrikant. Laat deze werkzaamheden alleen door een daarop gespecialiseerd bedrijf met inachtneming van deze montagehandleiding uitvoeren.

2.13 Reiniging

- Verwijder het stof van het frame een keer per week met een droge doek.
- Maak het frame om de 2 weken schoon met een vochtige doek en zacht schoonmaakmiddel.

2.14 Geluidsniveau van het frame

- Het geluidsniveau dat door dit frame wordt geproduceerd bedraagt < 50 dB(A)

2.15 Overige restricties

Het frame is gebouwd volgens de laatste stand van de techniek en de erkende veiligheidstechnische normen. Desondanks kunnen er bij gebruik ervan gevaar voor leven en goed van de gebruiker, of van derden, respectievelijk schades aan het frame of aan andere voorwerpen van waarde ontstaan. Het frame dient slechts te worden gebruikt

- overeenkomstig zijn gebruiksdoeleinde
- in veiligheidstechnisch perfecte toestand

3 Assemblage



Let vóór iedere montage op de veiligheidsinstructies van hoofdstuk 2.

3.1 Controleren op volledigheid van de levering

- Maak de kartonnen doos voorzichtig open.
- Gebruik hiervoor geen lange messen, daar deze de in de doos liggende onderdelen kunnen beschadigen.
- Controleer de onderdelen op volledigheid zoals beschreven in hoofdstuk 1.4 Leveromvang.
- Controleer de inhoud op zichtbare transportschade, vooral aan elektrische leidingen. Constateert u eventuele schades of ontbrekende onderdelen wendt u zich dan tot de klantenservice (zie hoofdstuk 7).
- Bij schades of ontbrekende delen het frame in geen geval monteren.

3.2 Verpakking

- Verwijder de verpakking met het huishoudelijk afval respectievelijk oud papier.
- Houdt u zich aan de voorschriften van uw land.

3.3 Draaimomenten van de gebruikte schroeven

Monteer het frame alleen met behulp van het bijgeleverde gereedschap.

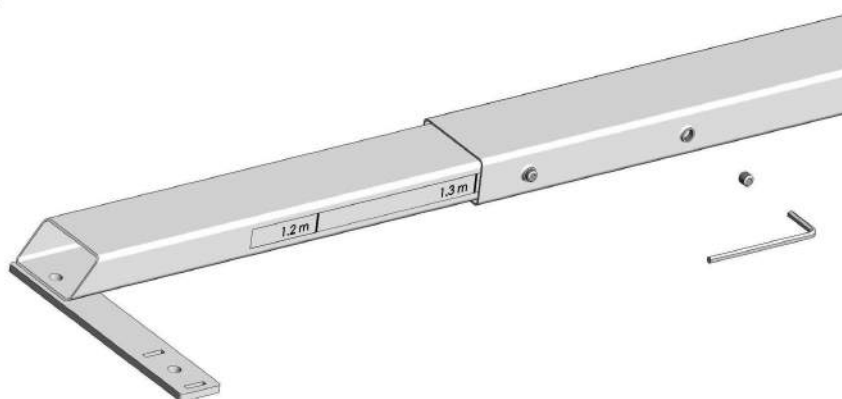
3.4 Montage van het frame

3.4.1 Deelmontage van de onder traverse

Monteer de volgende onderdelen:

#	Onderdeel	aantal
07	Onder traverse	1
15.16	M3 inbussleutel	1
15.6	M6x6 stelschroef	2

Frame breedte (indicatief)	breedte tafelblad
1,1 m	120 cm
1,3 m	140 cm
1,5 m	160 cm
1,7 m	180 cm



- Schroef de 2 stelschroeven in de daartoe voorbereide gaten met schroefdraad in de onder traverse.
- ☞ Draai de M6 stelschroeven nog niet volledig aan.
- Draai deze stelschroeven pas vast na de deelmontage van de onderdelen in hoofdstuk 3.4.8 "Instelling van de breedte van het frame", bladzijde 17.

3.4.2 Montage van de onder traverse

Monteer de volgende onderdelen:

#	Onderdeel	aantal
01	Been	2
07	Onder traverse	1
08	Onder traverse afdekkap	2
15.14	M10 ringsleutel	1
15.16	M3 inbussleutel	1
15.9	M6 kraagmoer	4
15.4	M6x20 stelschroef	2
15.5	M6x16 stelschroef	2

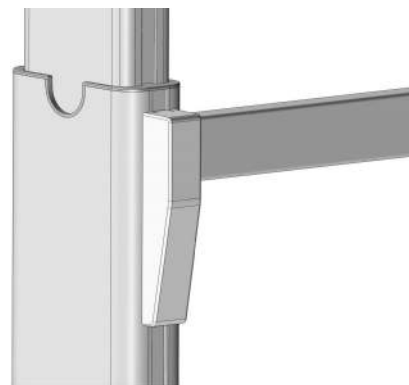


Foto 1

- Leg beide poten plat op de grond, parallel aan elkaar.
- ☞ Let er op dat beide glijmoeren naar boven wijzen.
- Draai de 4 stelschroeven in de glijmoeren. De langere stelschroef in de bovenste glijmoer, de kleinere stelschroef in de onderste glijmoer.
- Draai de stelschroeven licht vast met de inbussleutel.


Foto 2

- Leg de onderste traverse over de stelschroeven.

Foto 3

- Draai de 4 kraagmoeren op de 4 stelschroeven.
- Draai de 4 kraagmoeren vast (ringsleutel 10).

Foto 4

-  Let er op dat de twee afdekkappen verschillend van maat zijn. Gebruik niet te veel kracht bij het plaatsen van de kappen, anders kunnen deze breken!
- Plaats nu de afdekkappen over de beide uiteinden van de dwars traverse.

3.4.3 Montage van de voeten

Monteer de volgende onderdelen:

#	Onderdeel	aantal
02	Voet	2
19	M10 pijpsleutel	1
03	Stelvoet	4
15.2	M6x25 bout	8
15.7	M6 ring	8

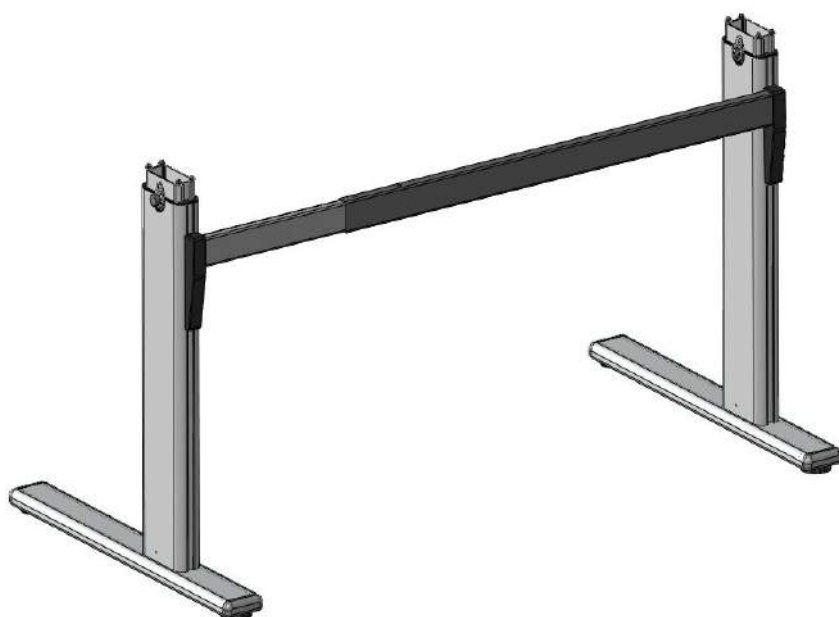
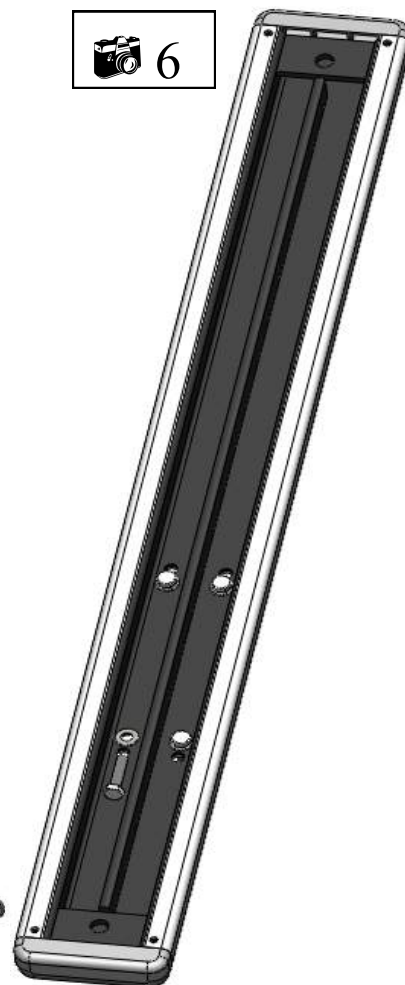
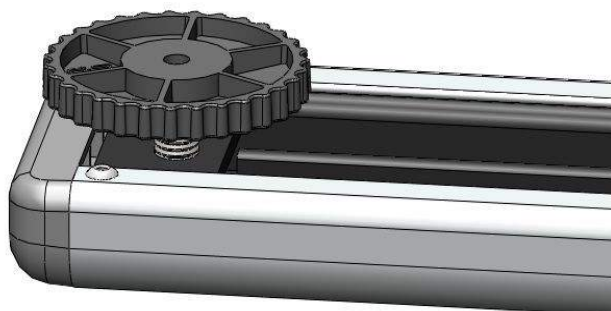


Foto 5&6

- Schroef 2 stelvoeten in de onderkant van iedere voet.

Foto 7

- Positioneer de voeten, zoals in foto 7, ten opzichte van de dwars traversen.
- Schroef de voeten met 4 M6 bouten en 4 M6 ringen per voet vast op het been.
- Draai alle bouten stevig aan met de M10 pijpsleutel
- Zet het frame nu weer terug de voeten (met 2 personen)

3.4.4 Montage van het topframe

Monteer de volgende componenten:

#	Onderdeel	aantal
04	Bladdrager	2
13	Topframe	1
17	M8 ringsleutel	1
15.3	M5x25 bout	8
15.8	M5 ring	8
15.6	M6x6 stelschroef	8

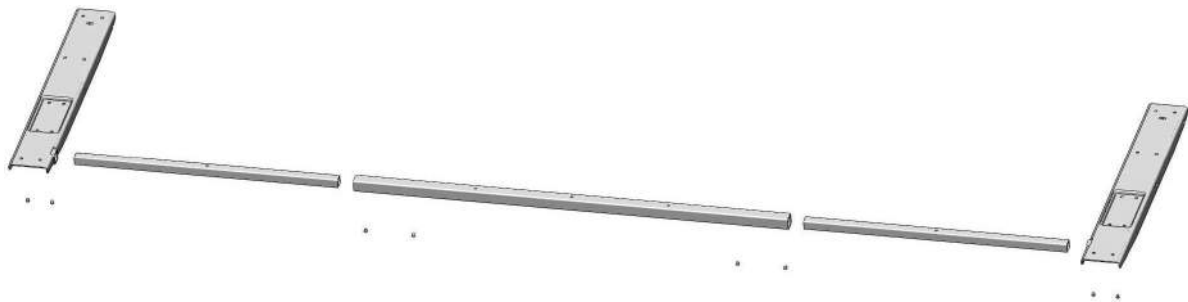


Foto 8

- Plaats de binnepijp in de bladdrager
- Plaats de buitenpijp over de binnepijp
- Schroef de M6 stelschroeven in het topframe

Foto 9

- Compleet geassembleerd topframe

 10

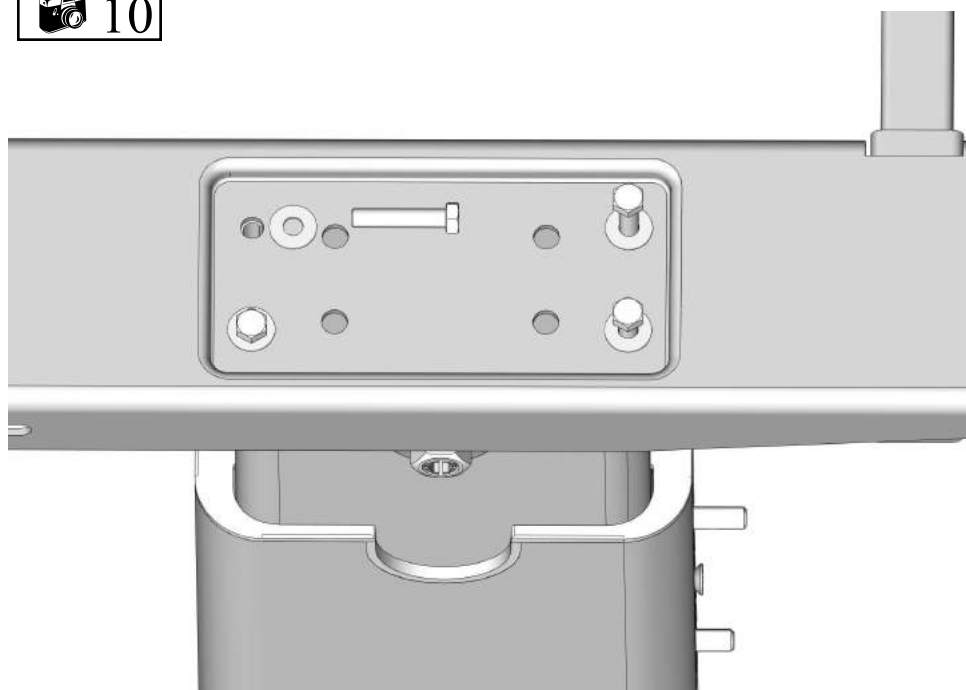


Foto 10

- Plaats het topframe op de benen en fixeer de M5 bouten en ringen met de M8 ringsleutel.

3.4.5 Montage van de aandrijfassen

Monteer de volgende onderdelen:

#	Onderdeel	aantal
05	Aandrijfjas	2
06	Koppelbuis	1
15.14	M10 ringsleutel / sleutel 14	1
08	Motor	1



Let er op dat de benen volledig ingeschoven zijn.



Let er op dat de motor niet eerder is aangesloten en bediend.



Let er op dat alle onderdelen, zoals boven beschreven, origineel verpakt zijn.

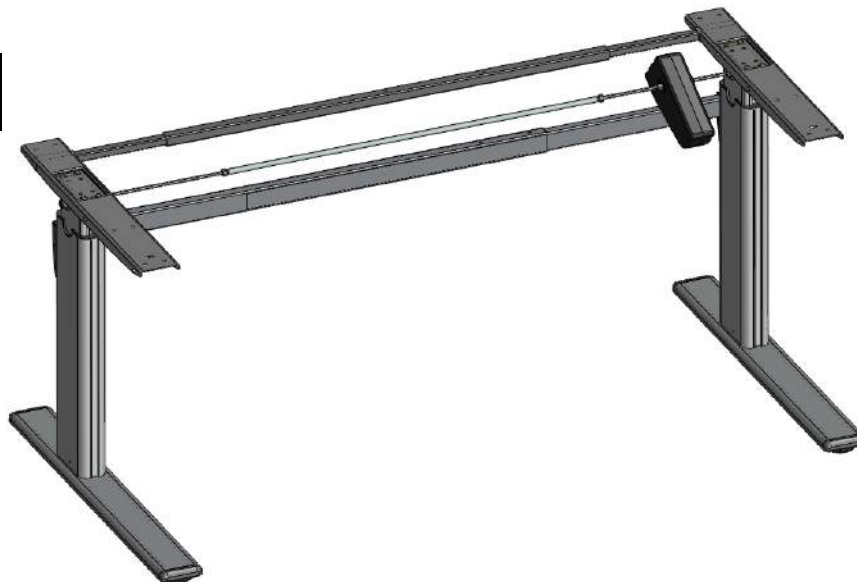
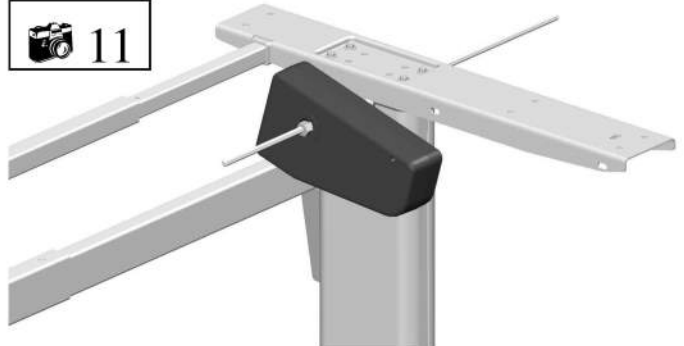
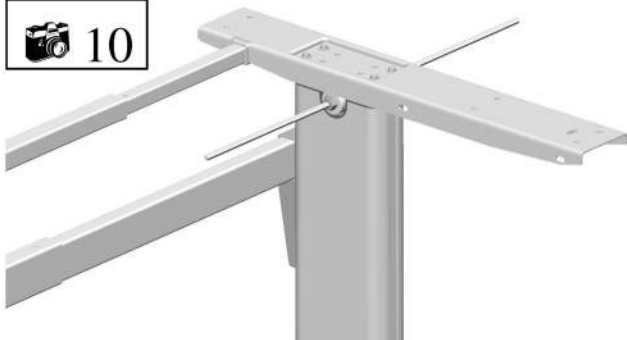


Foto 10

- Schuif de twee aandrijfassen door de zeskant gaten in beide benen
- Schuif beide aandrijfassen zover door dat deze ongeveer 15 cm binnen het frame steken.

Foto 11

- Schuif de motor over die aandrijfjas waar ook de handbediening gemonteerd moet worden.
- Schuif de koppelbuis voor de aandrijfassen over beide aandrijfassen.

Foto 12

- Schuif nu de aandrijf assen zover naar binnen dat de uiteinden gelijk komen te liggen met de buitenkant van de poot.

3.4.6 Montage van de motor

Monteer de volgende onderdelen

#	Onderdeel	aantal
15.14	M10 ringsleutel / sleutel 14	1
15.1	M6x80 bout	1
15.7	M6 ring	1
15.9	M6 kraagmoer	2
15.11	Motor afstandhouder	1

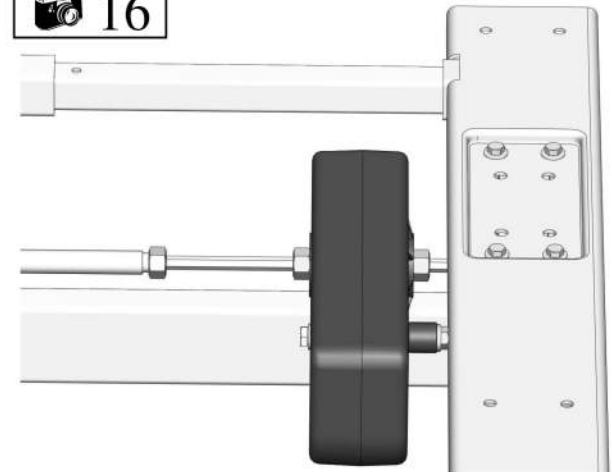
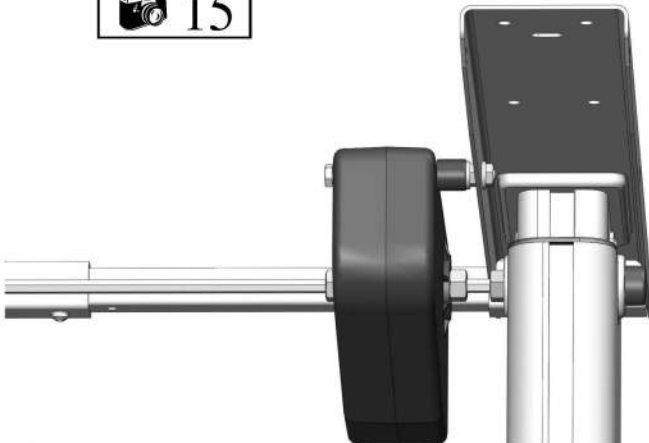
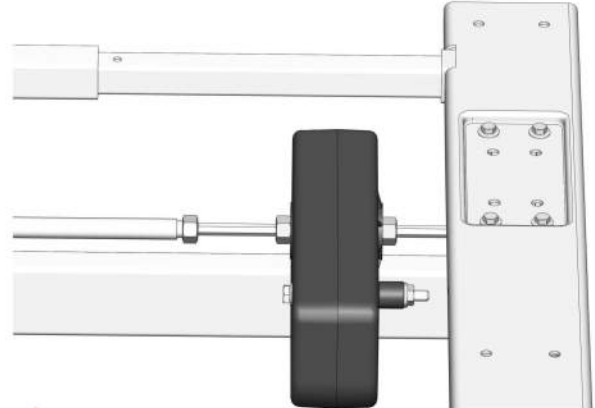
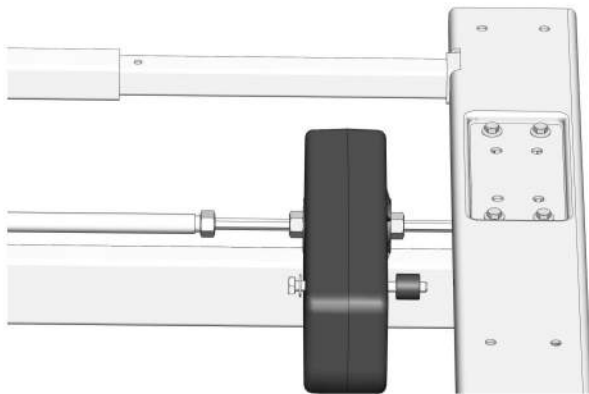


Foto 13

- Schuif de M6x80 bout met de ring door het daartoe bestemde gat in de motor.
- Schuif de motor afstandhouder over de, reeds door de motor gestoken, M6x80 bout (tussen de motor en de bladdrager).

Foto 14

- Schroef een M6 kraagmoer, zoals op de foto afgebeeld, op de lange bout.

Foto 15

- Steek de M6x80 bout door het gat van de bladdrager.
- Schroef een M6 kraagmoer op de M6x80 bout
- Draai deze strak aan.

Foto 16

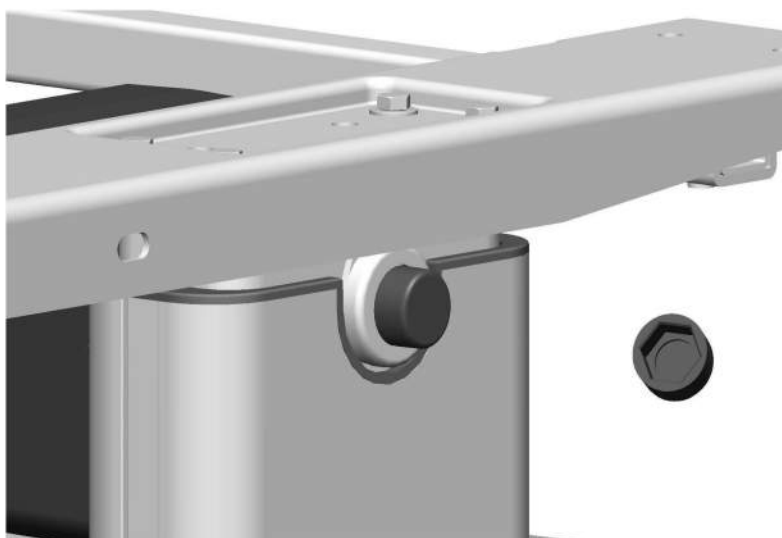
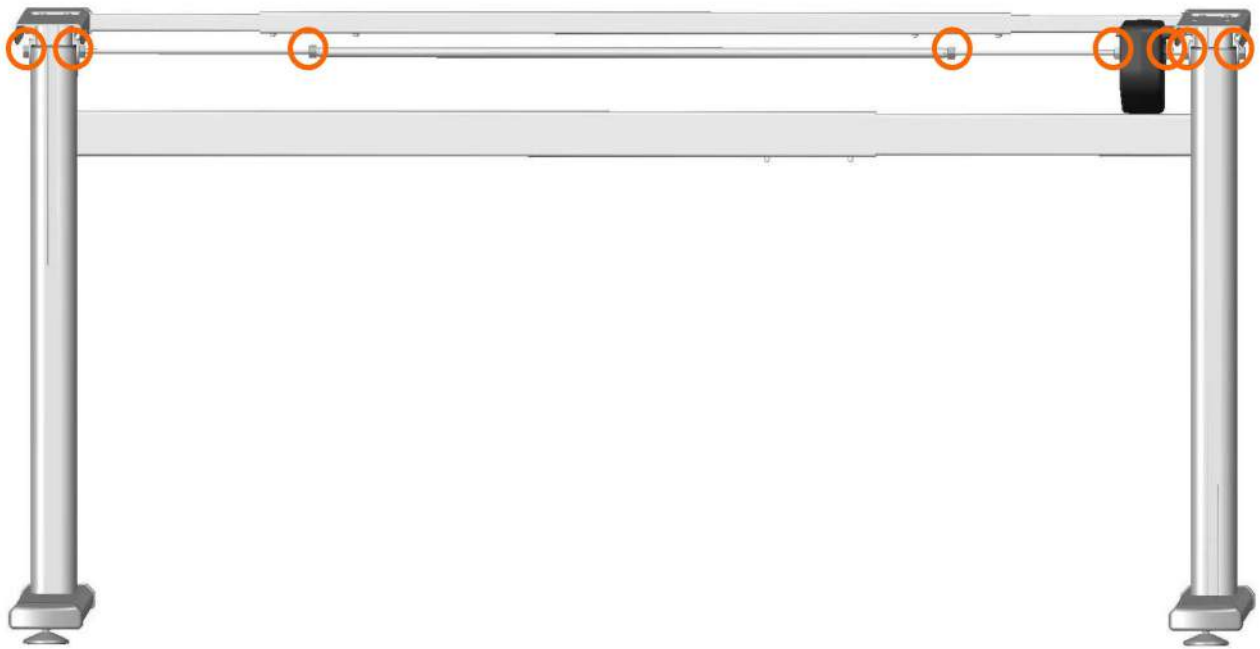
- Let er op dat de motor parallel staat met de bladdrager.

3.4.8 Instellen van de breedte van het frame

- Schuif het frame uit naar de gewenste breedtemaat (zie Tabel hoofdstuk 3.4.1).
- Draai de M6 stelschroeven in topframe en onder traverse aan.

Foto 17

- Draai de 8 knelmoeren op de koppelbuis en beide aandrijf units vast met de sleutel 14.



Plaats de knelmoer afdekkap op de knelmoer.

3.4.8 Aansluiten van de motor kabels

Monteer de volgende onderdelen:

#	Part name	Qty
09	Transformator	1
11	Handbediening	1
12	Kabel handbediening	1

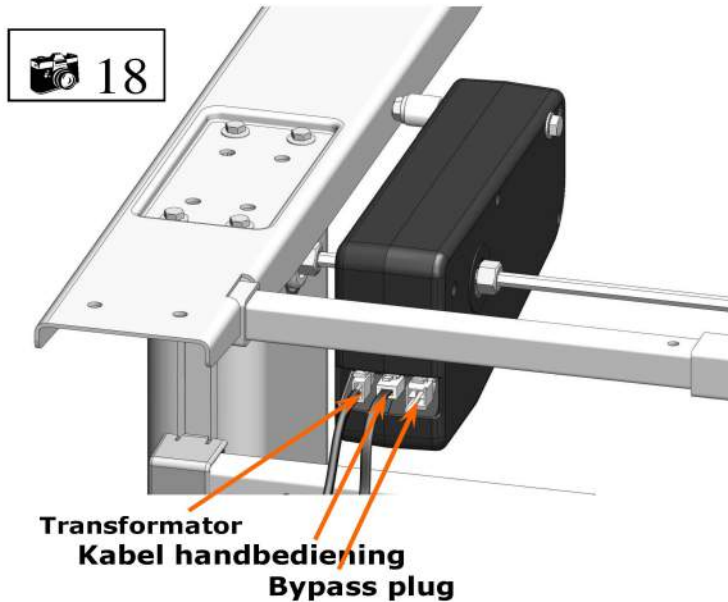


Photo 18

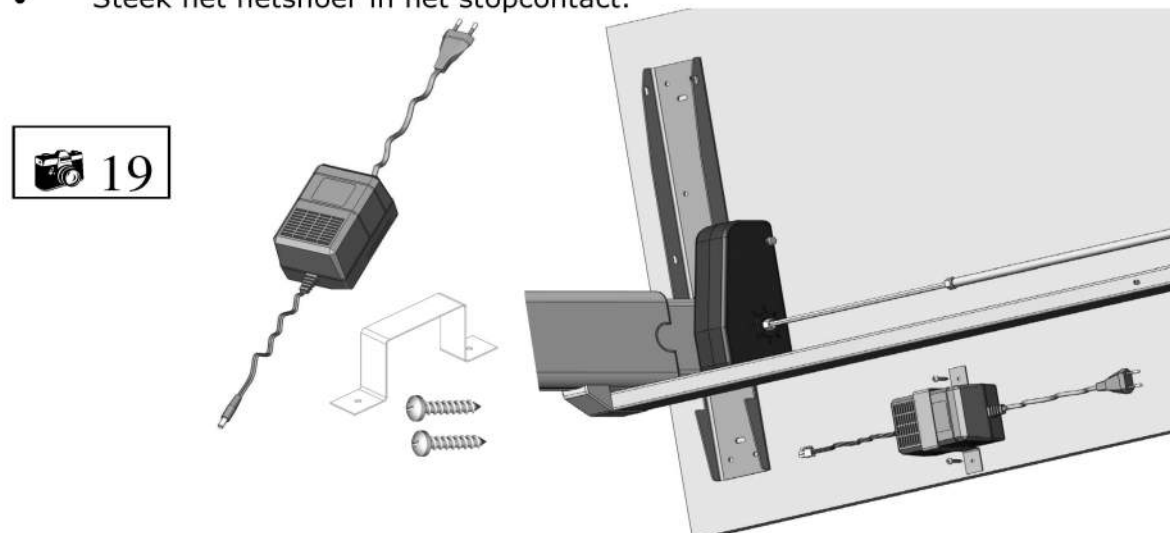
- Houdt de bypass plug in de motor. Zonder deze functioneert de motor niet.
- Steek de kabel van de handbediening in de handbediening en in de passende connector van de motor
- Steek de kabel van de tranformator in de passende connector van de motor.



Zorg voor een onbelemmerende loop van de kabels en zet overtollige kabellengte met b.v. kabelbinders (niet meegeleverd) vast aan de boven dwars traverse of de bladdragers

Foto 19

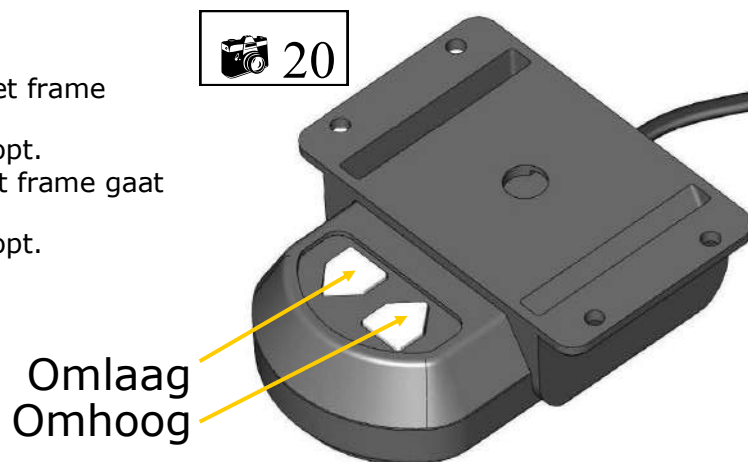
- Steek het netsnoer in het stopcontact.



3.4.10 Frametest zonder werkblad

Foto 27

- Druk op de knop "Omhoog" en het frame gaat naar boven.
- Laat de knop los en het frame stopt.
- Druk op de knop "Omlaag" en het frame gaat naar beneden.
- Laat de knop los en het frame stopt.



Let er op het frame ten aller tijde correct en vrij kan bewegen. Mocht dit niet het geval zijn, haal dan de stekker uit het stopcontact en neem contact op met de klantenservice van uw leverancier (zie hoofdstuk 7).

3.4.11 Montage van het werkblad

Zie aparte handleiding bij het werkblad.

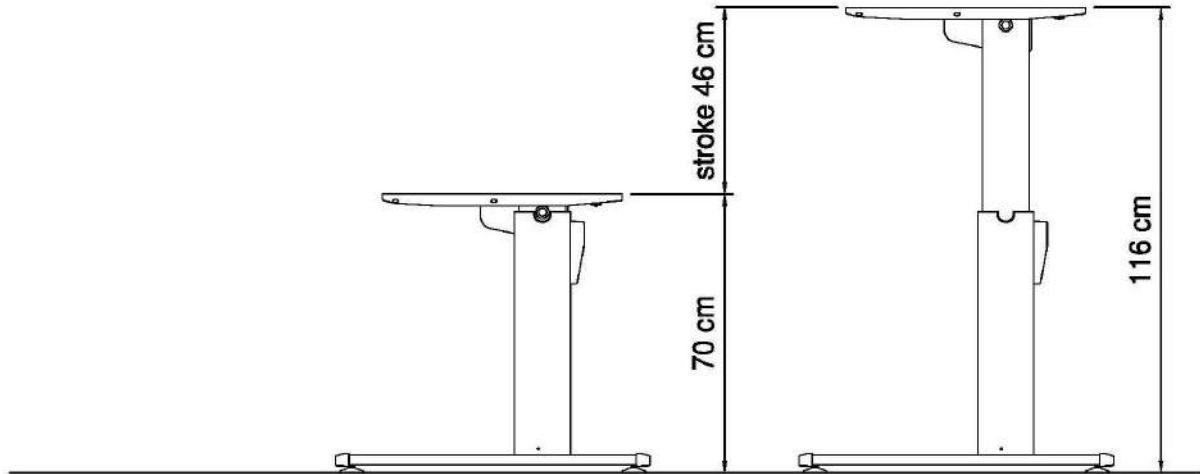
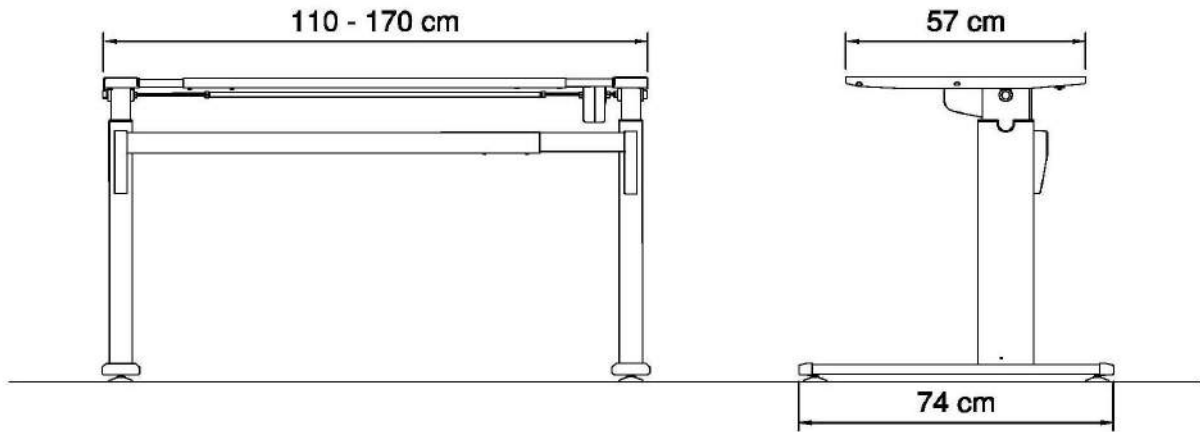
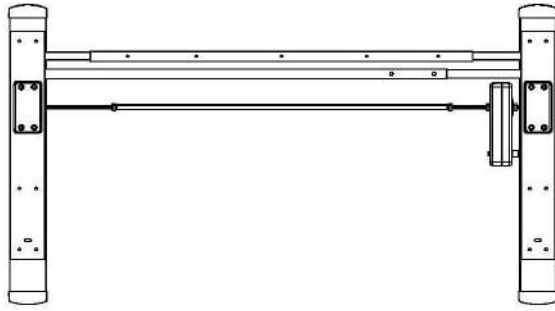
3.4.12 Montage van de afdekkap van de aandrijf as

Zie aparte handleiding bij het werkblad.

3.4.13 Identificatie sticker


4 Technische specificaties

Handleiding versie	Pct482-0EN-DE-NL
Systeem	1 stap, externe aandrijving
Materiaal	Aluminium, staal and kunststof
Slag (maximaal)	460 mm
Frame belasting (maximaal)	60 kg
Frame gewicht	± 20 kg
Snelheid 0 kg frame belasting	± 23 mm/s
Snelheid 80 kg frame belasting	± 18 mm/s
Voeding	240V~, 4A, 50/60Hz
Gebruikscyclus	10 % (1 Minuten aan / 9 Minuten uit)
Geluidsniveau	< 50 dB(A)
Omgevingstemperatuur bij gebruik	15 - 30°C
Omgevingstemperatuur bij opslag	10 - 50°C
Luchtvochtigheid bij gebruik	<85%
Luchtvochtigheid bij opslag	<50%
Enkel voor gebruik binnenshuis	




Minimale frame hoogte	69 cm
Maximale frame hoogte	115 cm
Maximale slag	46 cm
Frame breedte	110 - 170 cm
Frame Diepte	74 cm
Minimum werkblad diepte	57 cm
Maximale beslasting	60 kg
Speed (0 kg frame load)	±23 mm/s
Speed (80 kg frame load)	±18 mm/s

5 Bediening- en gebruiksaanwijzingen

	<p>Neem vooral de veiligheidsinstructies in hoofdstuk 2, bladzijde 5 in acht:</p> <p>Laat kinderen niet zonder toezicht aan het frame komen. Kinderen zijn niet in staat om de gevaren van het frame in te schatten. Er bestaat gevaar voor ernstig lichamelijk letsel of zelfs levensgevaar. Sluit na iedere verstelling de aandrijf unit af met behulp van de sleutelschakelaar. Hierna mag het verstellen niet meer mogelijk zijn; zo voorkomt u het gebruik door kinderen. Bewaar de sleutel op een veilige, voor kinderen ontoegankelijke plaats.</p> <p>Houd de maximale inschakelduur van het frame aan. Let er ook op dat het frame nergens tegenaan komt, wanneer voorwerpen, bijvoorbeeld computerapparatuur, op de tafel staan.</p>
---	---

5.1 Gebruiksaanwijzingen

	<p>Verlaat onmiddellijk de omgeving van de tafel, wanneer deze onbedoeld gaat bewegen. Neem het frame dan niet in gebruik. Laat het frame door een daarin gespecialiseerd bedrijf repareren. Neem het frame pas weer in gebruik nadat het gerepareerd is.</p> <p>Neem het frame onmiddellijk buiten bedrijf wanneer er zich iets ongebruikelijks bij het frame voordoet (geluiden, walm, rook etc). Laat het frame door een daarin gespecialiseerd bedrijf repareren. Neem het frame pas weer in gebruik nadat het gerepareerd is.</p> <p>Zet het frame onmiddellijk buiten bedrijf wanneer de veiligheidsvoorzieningen (bijvoorbeeld sleutelschakelaar of eindschakelaar) niet naar behoren functioneren.</p>
---	---

6 Storing, foutanalyse

Probleem	Mogelijke oorzaak	Mogelijke oplossing
Motor doet niets	Kabel/connector probleem	Alle stekkers, kabels en connectoren controleren
Motor doet niets	Overbelasting	Netsnoer verwijderen, 10 minuten wachten en netsnoer weer opnieuw aansluiten.

Mocht geen van de bovenstaande oorzaken voor de storing in aanmerking komen, neem dan alstublieft contact op met de Klantenservice.

7 Klantenservice

Bij het contact opnemen van de klantenservice alstublieft de gegevens van het frame bij de hand houden.



Recycling

Werkplek buiten gebruik nemen

Trek de stekker van het netsnoer uit het stopcontact.

Werkplek afbreken en uit elkaar nemen.

Stelt u zich in geval van afbreken en uit elkaar nemen van de werkplek in verbinding met de klantenservice.

Recycling

Demonteer de onderdelen en scheidt deze naar materiaal aard. Houdt de Nationale wetgeving in acht.

