

Montage Handleiding

PCT487-0EN-DE-NL

Lees deze handleiding aandachtig door en bewaar deze goed.

Inhoudsopgave

1	ALGEMEEN	3
1.1	Het belang van de montage- en bedieningshandleiding	3
1.2	Gebruiksdoel	3
1.3	Onjuist gebruik	3
1.4	Inhoud verpakking	4
2	VEILIGHEIDSINSTRUCTIES	5
2.1	Verklaring symbolen en instructies	5
2.2	Gebruikte symbolen op het frame	5
2.3	Organisatorische maatregelen	5
2.4	Informele veiligheidsmaatregelen	5
2.5	Vereisten aan de monteurs	5
2.6	Transport en montage	5
2.7	Gebruik van het frame	6
2.8	Bijzondere risicopunten	6
2.9	Instructies voor noodgevallen	7
2.10	Onderhoud en instandhouding	7
2.11	Reiniging	7
2.12	Overige restricties	7
3	MONTAGE	8
3.1	Controleren op volledigheid van levering	8
3.2	Verpakking	8
3.3	Aanhaalmoment van de gebruikte schroeven	8
3.4	Montage van het frame	8
3.4.1	Deelmontage van de traverse	8
3.4.2	Montage van de onder traverse	9
3.4.3	Montage van de voeten	11
3.4.4	Montage van het topframe	12
3.4.5	Montage van de aandrijfassen, koppelbuis en gear box	14
3.4.6	Montage van de hendel	15
3.4.7	Instellen van de breedte van het frame	16
3.4.8	Frametest zonder werkblad	17
3.4.9	Montage van de hendel op het werkblad	17
4	TECHNISCHE SPECIFICATIES	18
5	BEDIENING- EN GEBRUIKSAANWIJZINGEN	20
6	KLANTENSERVICE	21

1 Algemeen

1.1 Het belang van de montage- en bedieningshandleiding

Kennis van de fundamentele veiligheidsinstructies en van de veiligheidsvoorschriften is de basisvoorwaarde voor een veilige omgang met en een storingsvrije werking van dit frame. Deze montage- en bedieningshandleiding bevat de belangrijkste instructies om het frame veilig te monteren en te bedienen. Deze montage- en bedieningshandleiding, in het bijzonder de veiligheidsinstructies, dienen in acht te worden genomen door alle personen, die het frame opbouwen en aan de gemonteerde werkplek werken. Bovendien moeten de regels en voorschriften ter voorkoming van ongevallen in acht worden genomen, die voor de gebruikslocatie gelden.

1.2 Gebruiksdoel

Het onderhavige frame dient uitsluitend voor gebruik als in hoogte verstelbare werkplek op kantoor of in andere afgesloten ruimtes. Het frame is dus slechts voor dit gebruiksdoel bestemd. Het frame mag alleen in een bedrijfsomgeving worden opgesteld en in gebruik genomen.

Laat kinderen niet zonder toezicht aan het frame komen. Kinderen zijn niet in staat om de gevaren van het frame in te schatten. Een ander of verdergaand gebruik geldt niet als doelmatig gebruik. De fabrikant is niet aansprakelijk voor schades die hieruit voortvloeien.

Tot het gebruik volgens de voorschriften behoort eveneens

- het in acht nemen van alle instructies uit de montage- en bedieningshandleiding en
- het verbod op iedere aan- en verbouw aan de tafel

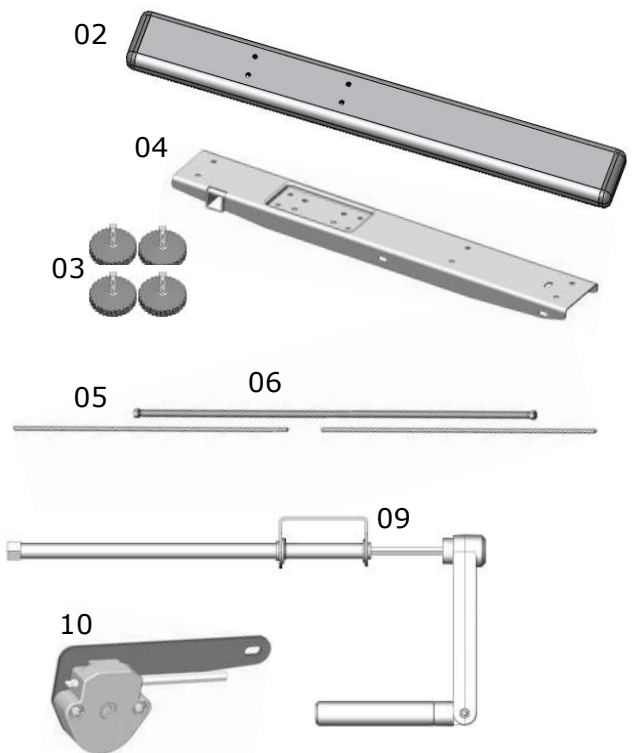
1.3 Onjuist gebruik

- Het frame nooit gebruiken voor het tillen van personen of lading.
- Belast het frame niet verder dan de maximale belasting (zie hfst 4 Technische Specificaties).
- Gebruik het frame zonder sleutelschakelaar niet in een privé-omgeving, maar alleen in bedrijfsruimtes.

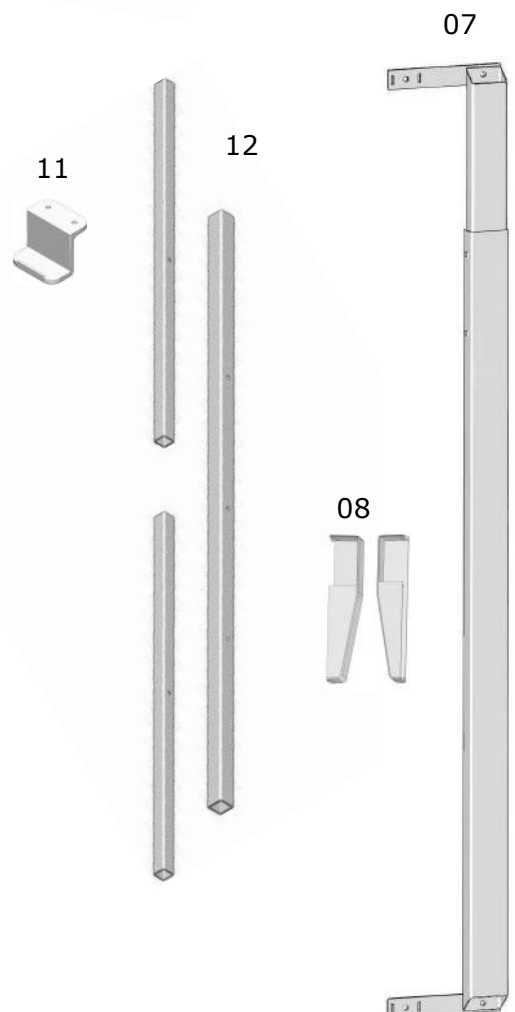
WAARSCHUWING Iedere verandering of modificatie, zonder uitdrukkelijke toestemming van de fabrikant, sluit verdere verantwoordelijkheid van de fabrikant uit.

1.4 Inhoud verpakking

#	Description	Qty
01	Been	2
02	Voet	2
03	Stelvoet	4
04	Bladdrager	2
05	Aandrijfvas	2
06	Koppelbuis	1
07	Onder traverse	1
08	Onder traverse afdekkap	2
09	Hendel	1
10	Gear box	1
11	Hendel houder	1
12	Top frame	1



13.1		1x	M6x16 bout
13.2		8 x	M6x25 bout
13.3		8 x	M5x25 bout
13.4		2 x	M6x20 stelschroef
13.5		2 x	M6x16 stelschroef
13.6		10 x	M6x6 stelschroef
13.7		9 x	M6 ring
13.8		8 x	M5 ring
13.9		6 x	Kraagmoer
13.10		2 x	Kneltmoer afdekkap
13.11		14 x	M4.5 x 16 schroef
13.12		1 x	M10 Pijpsleutel
13.13		1 x	M10 ringsleutel
13.14		1 x	M8 ringsleutel
13.15		1 x	M3 inbussleutel



2 Veiligheidsinstructies

2.1 Verklaring symbolen en instructies

In de montage- en bedieningshandleiding worden de volgende aanduidingen en symbolen voor gevaren gebruikt:



Dit symbool betekent een rechtstreeks dreigend gevaar voor leven en gezondheid van personen. Het niet in acht nemen van deze instructies kan ernstige schade aan de gezondheid toebrengen en zelfs levensgevaarlijk lichamelijk letsel en de dood tot gevolg hebben.



Dit symbool verwijst naar een belangrijke instructie. Het niet in acht nemen ervan kan tot schade aan de tafel leiden.

2.2 Gebruikte symbolen op het frame



Leg geen voorwerpen of lichaamsdelen onder het frame of tussen de traversen. **RISICO OP LICHAAMELIJK LETSEL**



Belast het frame met niet meer dan met de maximaal toegestane belasting. Overbelasting kan tot breuk van het frame en ernstig lichamelijk letsel leiden.

2.3 Organisatorische maatregelen

- Monteer het frame bij voorkeur met twee personen. Vooral het draaien van het frame met het gemonteerde werkblad moet door twee personen geschieden!

2.4 Informele veiligheidsmaatregelen

- Bewaar de montage- en bedieningshandleiding altijd op de plaats waar het frame wordt gebruikt.
- Zorg ervoor dat alle veiligheids- en risico-instructies aan de tafel (zie hoofdstuk 2.2, Gebruikte symbolen op het frame) leesbaar blijven en vervang deze eventueel.

2.5 Vereisten aan de monteurs

- Alleen personen ouder dan 16 jaar mogen het frame opbouwen en eraan werken.
- De monteurs moeten de montage- en bedieningshandleiding hebben gelezen en begrepen.

2.6 Transport en montage

- Verplaats het frame slechts met twee personen en in ingeschoven toestand.
- Sleep of duw het frame niet over de vloer.
- Monteer het frame slechts met behulp van het bijgeleverde gereedschap. Alleen dan is gegarandeerd, dat de schroeven perfect worden aangedraaid.

2.7 Gebruik van het frame

- Laat kinderen niet zonder toezicht aan het frame komen. Kinderen zijn niet in staat om de gevaren van het frame in te schatten. Er bestaat gevaar voor ernstig lichamelijk letsel of zelfs levensgevaar.
- Gebruik het frame alleen in de daarvoor bestemde omgeving (zie hoofdstuk 4 Technische Specificaties).
- Gebruik het frame niet op een sterk oneffen ondergrond. Er bestaat gevaar voor kantelen.
- Let op de inschakelduur van het frame van 10 %. Houd na iedere hoogteverstelling een pauze van minimaal 9 minuten aan.
- Belast het frame niet boven het toelaatbaar gewicht (zie hoofdstuk 4 Technische Specificaties).

2.8 Bijzondere risicopunten

- Let er bij het verstellen van het frame op, dat er geen personen zich in de buurt van het frame bevinden. Er bestaat gevaar voor lichamelijk letsel.
- Let er bij het opstellen van het frame op dat het frame in alle mogelijke posities kan worden versteld zonder ergens tegenaan te komen (bijvoorbeeld schuin dak, bouwkundige omstandigheden, rolcontainer, afvalemmer, enz.).
- Let er op dat het frame ook nergens tegenaan komt, wanneer voorwerpen (bijvoorbeeld computerapparatuur) op de tafel staan.
- Houd aan de zijkanten tot ieder ander meubelstuk een veiligheidsafstand aan van minimaal 25 mm.

2.9 Instructies voor noodgevallen

- Zet het frame onmiddellijk buiten bedrijf wanneer er zich iets ongebruikelijks bij het frame voordoet (geluiden etc.). Laat het frame door een daarop gespecialiseerd bedrijf repareren. Neem het frame pas weer in gebruik nadat het gerepareerd is.

2.10 Onderhoud en instandhouding

- Het frame en de onderdelen ervan zijn onderhoudsarm en hebben geen speciaal regelmatig onderhoud nodig.
- Voer zelf geen reparaties uit aan de tafel of de onderdelen.
- Verander niets aan de constructie van de tafel.
- Vervang kapotte onderdelen van het frame alleen door nieuwe originele onderdelen van de fabrikant. Gebruik alleen originele onderdelen van de fabrikant. Laat deze werkzaamheden alleen door een daarop gespecialiseerd bedrijf met inachtneming van deze montagehandleiding uitvoeren.

2.11 Reiniging

- Verwijder het stof van het frame een keer per week met een droge doek.
- Maak het frame om de 2 weken schoon met een vochtige doek en zacht schoonmaakmiddel.

2.12 Overige restricties

Het frame is gebouwd volgens de laatste stand van de techniek en de erkende veiligheidstechnische normen. Desondanks kunnen er bij gebruik ervan gevaar voor leven en goed van de gebruiker, of van derden, respectievelijk schades aan het frame of aan andere voorwerpen van waarde ontstaan. Het frame dient slechts te worden gebruikt

- overeenkomstig zijn gebruiksdoeleinde
- in veiligheidstechnisch perfecte toestand

3 Assemblage



Let vóór iedere montage op de veiligheidsinstructies van hoofdstuk 2.

3.1 Controleren op volledigheid van de levering

- Maak de kartonnen doos voorzichtig open.
- Gebruik hiervoor geen lange messen, daar deze de in de doos liggende onderdelen kunnen beschadigen.
- Controleer de onderdelen op volledigheid zoals beschreven in hoofdstuk 1.4 Leveromvang.
- Controleer de inhoud op zichtbare transportschade, vooral aan elektrische leidingen. Constateert u eventuele schades of ontbrekende onderdelen wendt u zich dan tot de klantenservice (zie hoofdstuk 7).
- Bij schades of ontbrekende delen het frame in geen geval monteren.

3.2 Verpakking

- Verwijder de verpakking met het huishoudelijk afval respectievelijk oud papier.
- Houdt u zich aan de voorschriften van uw land.

3.3 Draaimomenten van de gebruikte schroeven

Monteer het frame alleen met behulp van het bijgeleverde gereedschap.

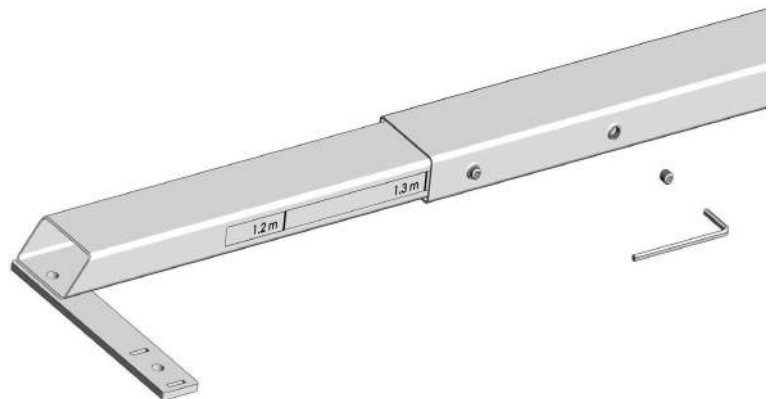
3.4 Montage van het frame

3.4.1 Deelmontage van de onder traverse

Monteer de volgende onderdelen:

#	Onderdeel	aantal
07	Onder traverse	1
15.16	M3 inbussleutel	1
15.6	M6x6 stelschroef	2

Frame breedte (indicatief)	breedte tafelblad
1,1 m	120 cm
1,3 m	140 cm
1,5 m	160 cm
1,7 m	180 cm



- Schroef de 2 stelschroeven in de daartoe voorbereide gaten met schroefdraad in de onder traverse.
- ☞ Draai de M6 stelschroeven nog niet volledig aan.
- Draai deze stelschroeven pas vast na de deelmontage van de onderdelen in hoofdstuk 3.4.8 "Instelling van de breedte van het frame", bladzijde 17.

3.4.2 Montage van de onder traverse

Monteer de volgende onderdelen:

#	Onderdeel	aantal
01	Been	2
07	Onder traverse	1
08	Onder traverse afdekkap	2
15.14	M10 ringsleutel	1
15.16	M3 inbussleutel	1
15.9	M6 kraagmoer	4
15.4	M6x20 stelschroef	2
15.5	M6x16 stelschroef	2

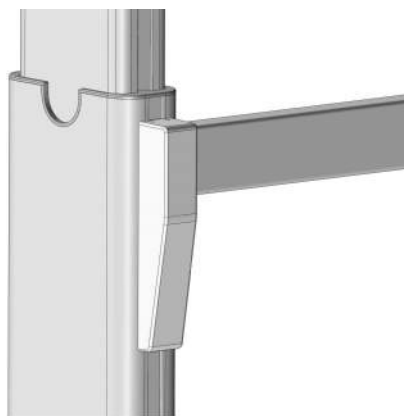
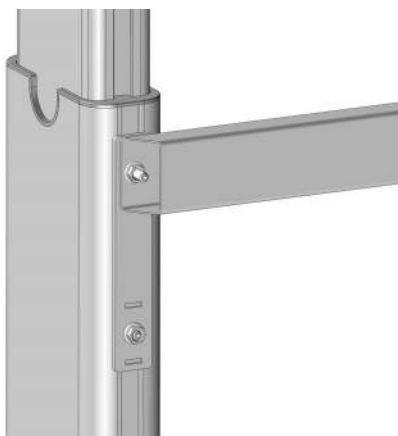


Foto 1

- Leg beide poten plat op de grond, parallel aan elkaar.
- ☞ Let er op dat beide glijmoeren naar boven wijzen.
- Draai de 4 stelschroeven in de glijmoeren. De langere stelschroef in de bovenste glijmoer, de kleinere stelschroef in de onderste glijmoer.
- Draai de stelschroeven licht vast met de inbussleutel.

Foto 2

- Leg de onderste traverse over de stelschroeven.

Foto 3

- Draai de 4 kraagmoeren op de 4 stelschroeven.
- Draai de 4 kraagmoeren vast (ringsleutel 10).

Foto 4

- Let er op dat de twee afdekkappen verschillend van maat zijn. Gebruik niet te veel kracht bij het plaatsen van de kappen, anders kunnen deze breken!
- Plaats nu de afdekkappen over de beide uiteinden van de dwars traverse.

3.4.3 Montage van de voeten

Monteer de volgende onderdelen:

#	Onderdeel	aantal
02	Voet	2
19	M10 pijpsleutel	1
03	Stelvoet	4
15.2	M6x25 bout	8
15.7	M6 ring	8

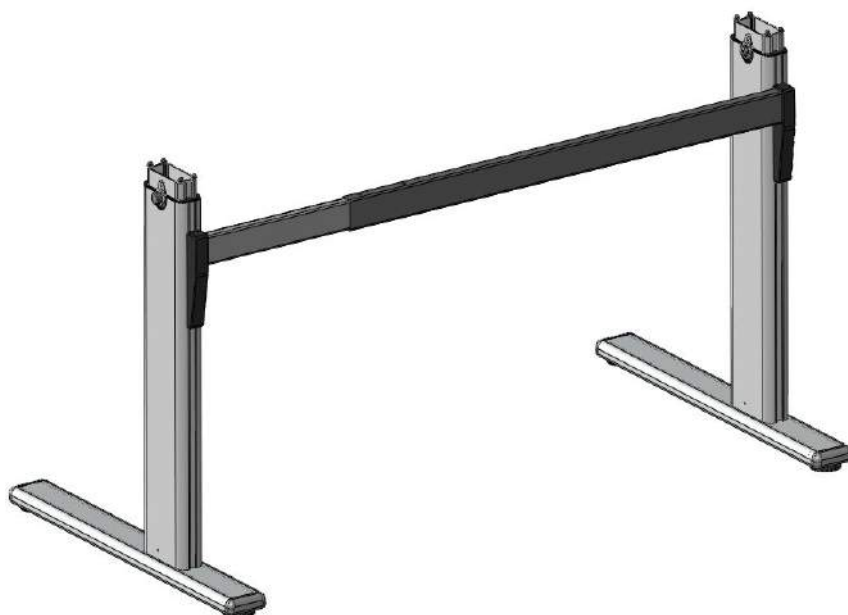
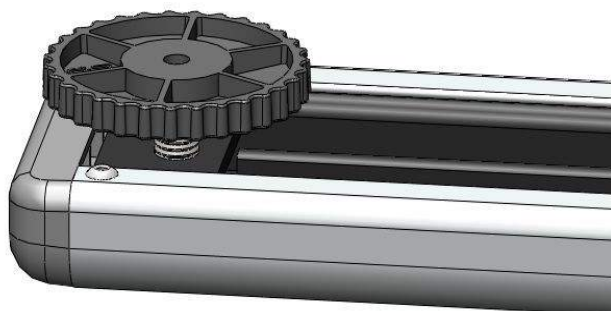


Foto 5&6

- Schroef 2 stelvoeten in de onderkant van iedere voet.

Foto 7

- Positioneer de voeten, zoals in foto 7, ten opzichte van de dwars traversen.
- Schroef de voeten met 4 M6 bouten en 4 M6 ringen per voet vast op het been.
- Draai alle bouten stevig aan met de M10 pijpsleutel
- Zet het frame nu weer terug de voeten (met 2 personen)

3.4.4 Montage van het topframe

Monteer de volgende componenten:

#	Onderdeel	aantal
04	Bladdrager	2
13	Topframe	1
17	M8 ringsleutel	1
15.3	M5x25 bout	8
15.8	M5 ring	8
15.6	M6x6 stelschroef	8

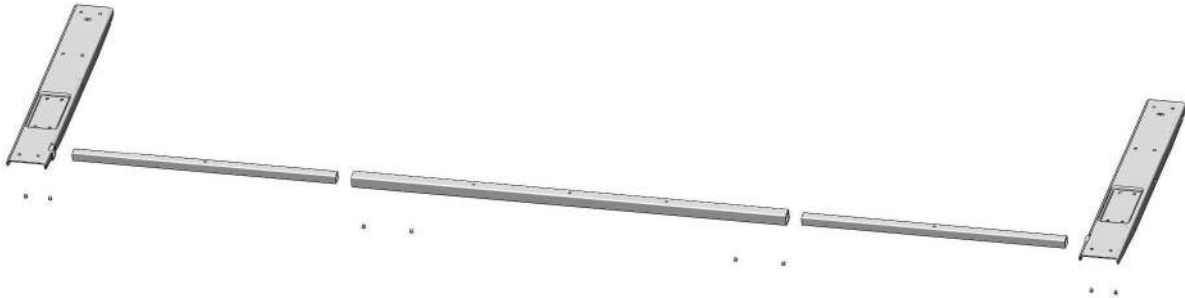


Foto 8

- Plaats de binnepijp in de bladdrager
- Plaats de buitenpijp over de binnepijp
- Schroef de M6 stelschroeven in het topframe

Foto 9

- Compleet geassembleerd topframe

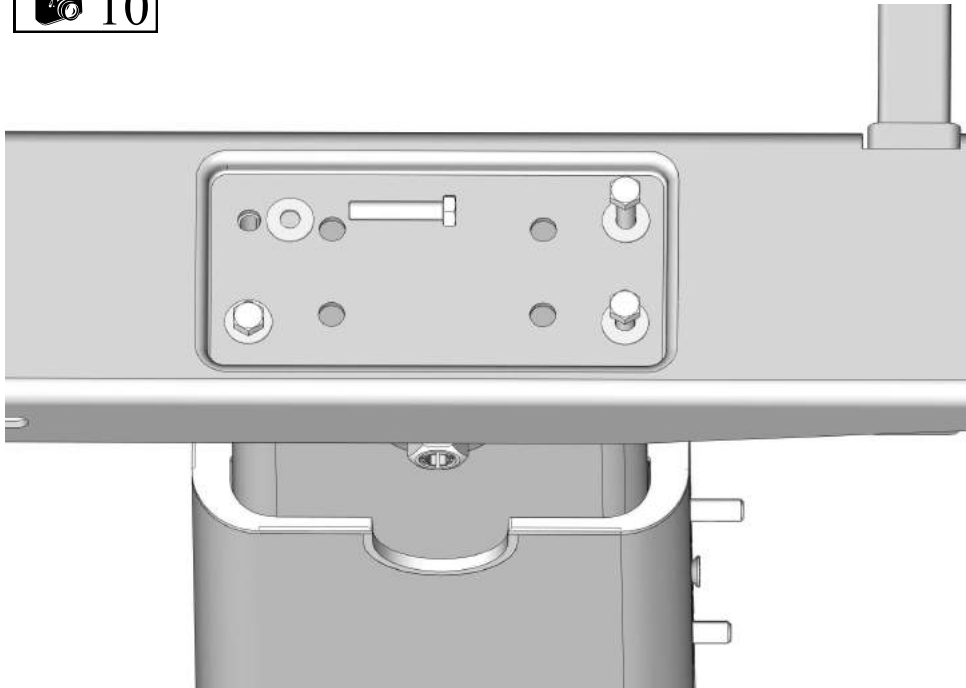


Foto 10

- Plaats het topframe op de benen en fixeer de M5 bouten en ringen met de M8 ringsleutel.

3.4.5 Montage van de aandrijfassen, koppelbuis en gearbox

Monteer de volgende onderdelen

#	Onderdeel	Aantal
05	Aandrijfvas	2
06	Koppelbuis	1
10	Gear box	1



Let er op dat de benen volledig ingeschoven zijn.



Let er op dat alle onderdelen, zoals boven beschreven, origineel verpakt zijn.

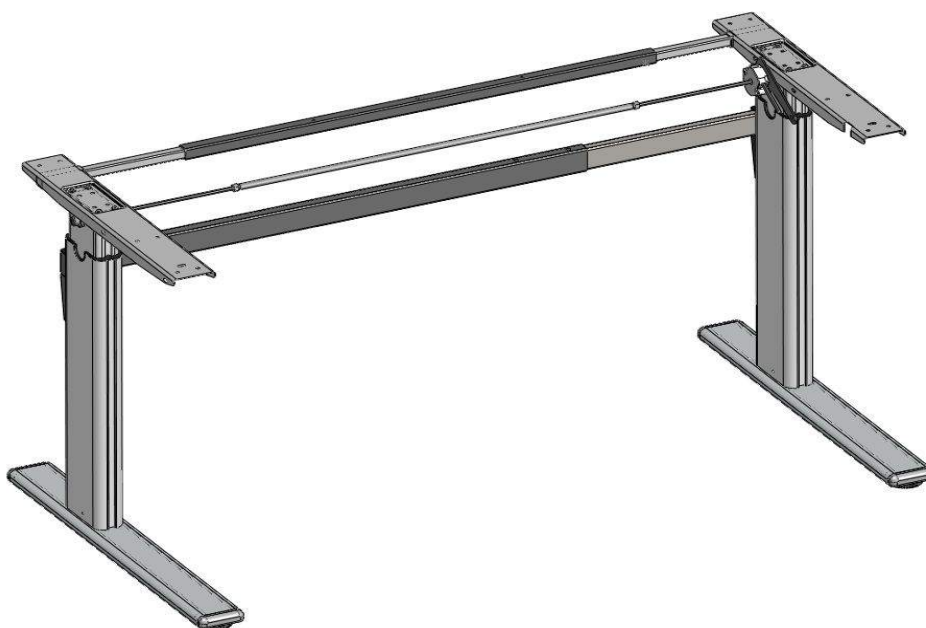
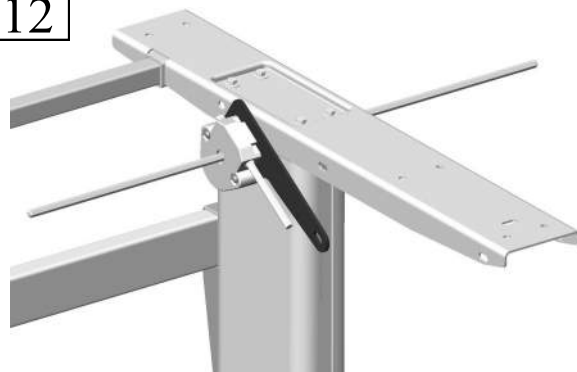
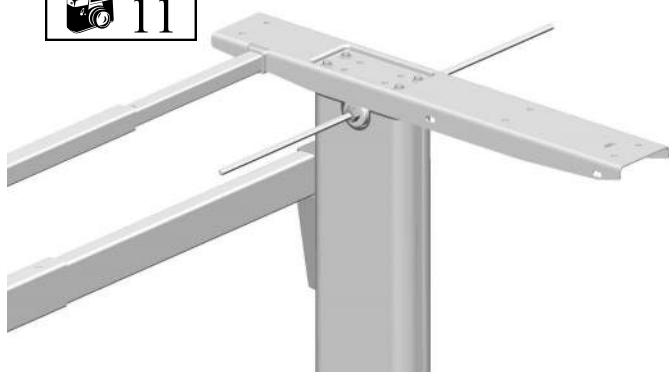


Photo 11

- Schuif de twee aandrijfassen door de zeskant gaten in beide benen
- Schuif beide aandrijfassen zover door dat deze ongeveer 15 cm binnen het frame steken.

Photo 12

- Schuif de gear box over die aandrijfvas waar ook de hendel gemonteerd moet worden.

Photo 13

- Schuif de koppelbuis voor de aandrijfassen over beide aandrijfassen.
- Schuif nu de aandrijf assen zover naar binnen dat de uiteinden gelijk komen te liggen met de buitenkant van de poot.

3.4.6 Montage van de hendel

Monteer de volgende onderdelen

#	Onderdeel	aantal
09	Hendel	1
13.1	M6x16 bout	1
13.7	M6 ring	1
13.9	Kraagmoer	1
13.13	M10 ringsleutel	1

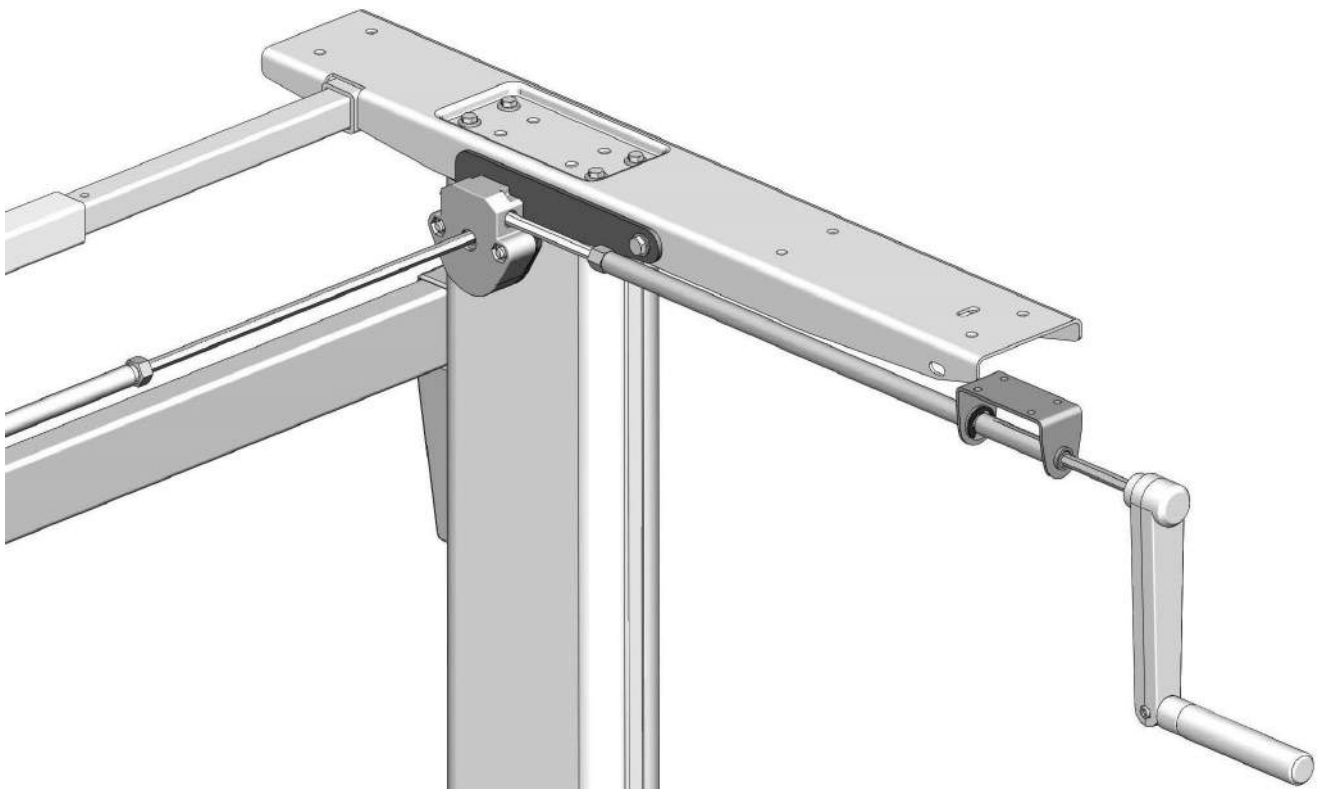


Photo 14

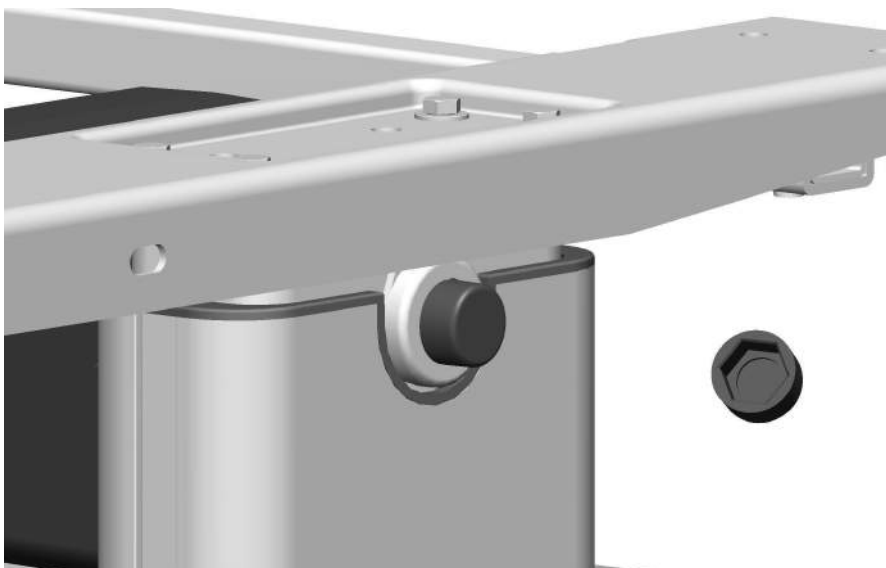
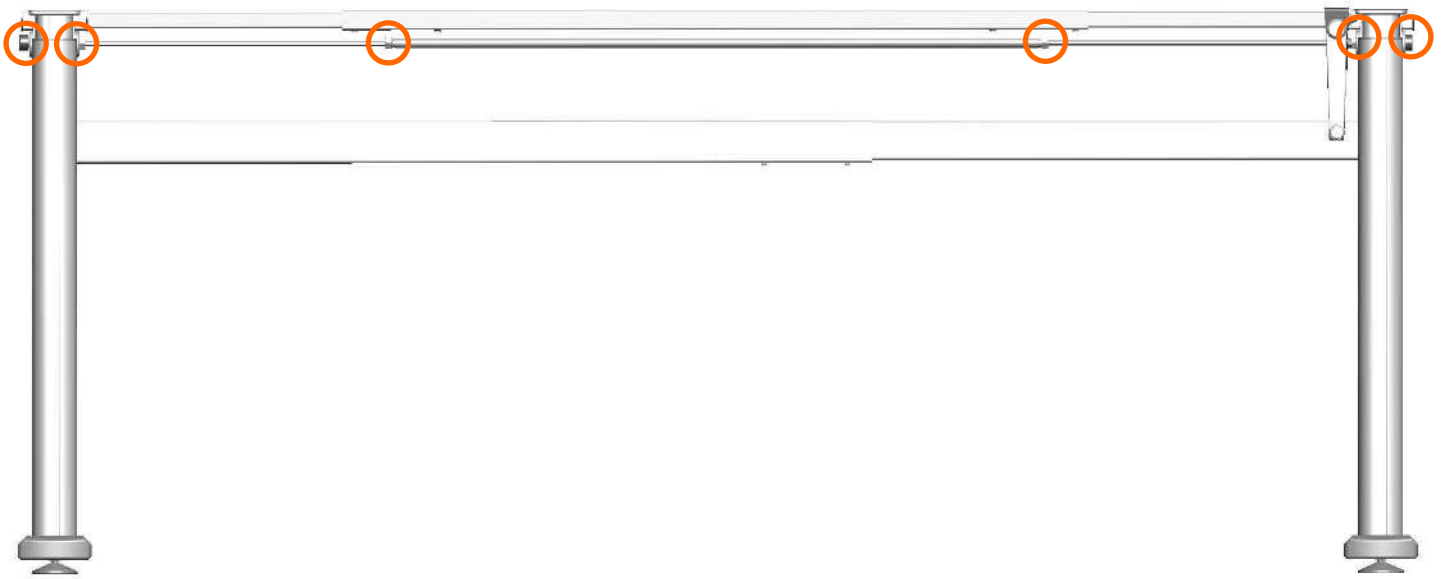
- Monteer de gear box op de bladderdrager met de M6x16 bout, M6 ring en kraagmoer. Draai deze strak aan met de M10 ringsleutel.
- Schuif de hendel over de gear box as. Draai deze nog niet vast.

3.4.7 Instellen van de breedte van het frame

- Schuif het frame uit naar de gewenste breedtemaat (zie Tabel hoofdstuk 3.4.1).
- Draai de M6 stelschroeven in topframe en onder traverse aan.

Foto 15

- Draai de 8 knelmoeren op de koppelbuis en beide aandrijf units vast met de sleutel 14.

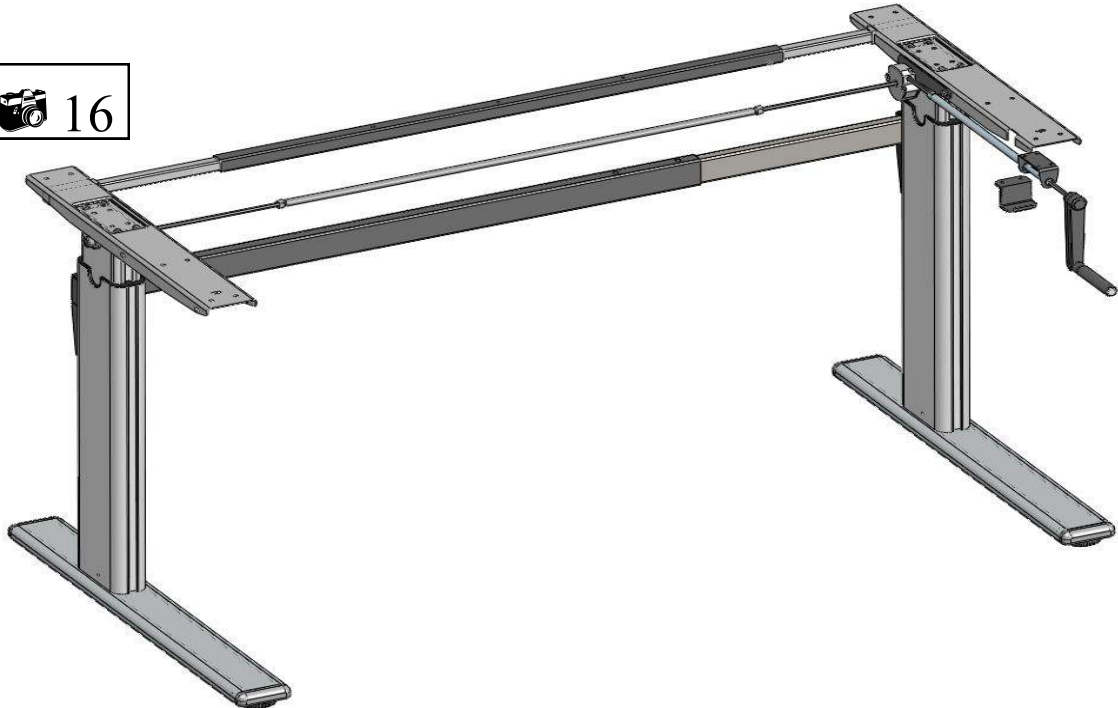


Plaats de knelmoer afdekkap op de knelmoer.

3.4.8 Frametest zonder werkblad

Foto 16

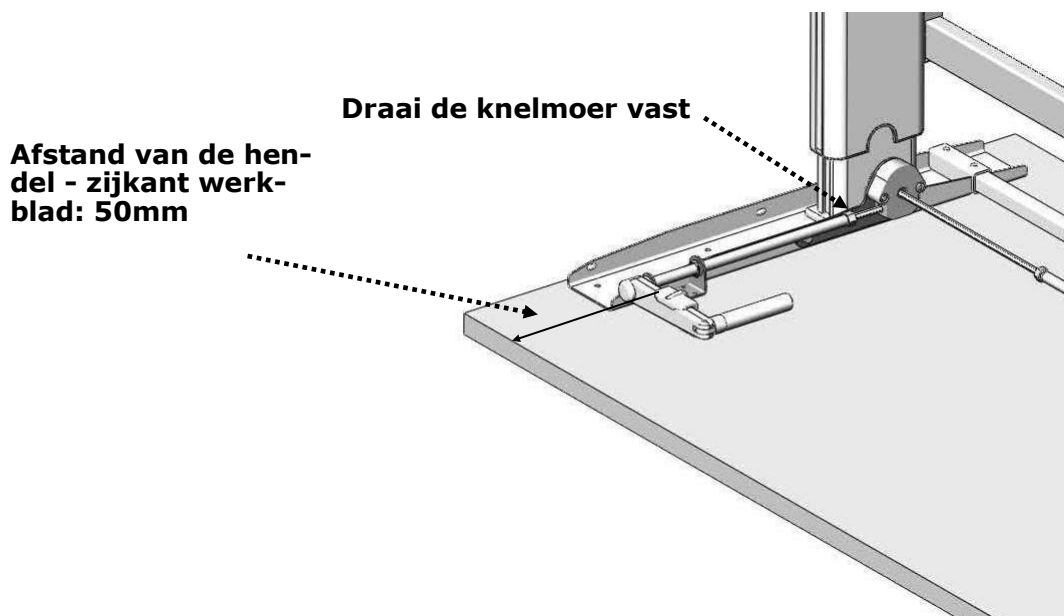
- **Hendel naar rechts draaien:** Het frame gaat omhoog.
- **Hendel naar links draaien:** Het frame gaat naar beneden.



Let op dat het frame ten aller tijde correct en vrij kan bewegen.

3.4.10 Monteer de hendel op het werkblad

- Monteer de hendel 50mm van de zijkant van het werkblad. Controleer ten aller tijde of de schroeflengte correct is. Draai nu de knelmoer vast.
- Monteer de hendel houder zodat de hendel hier horizontaal op kan rusten.

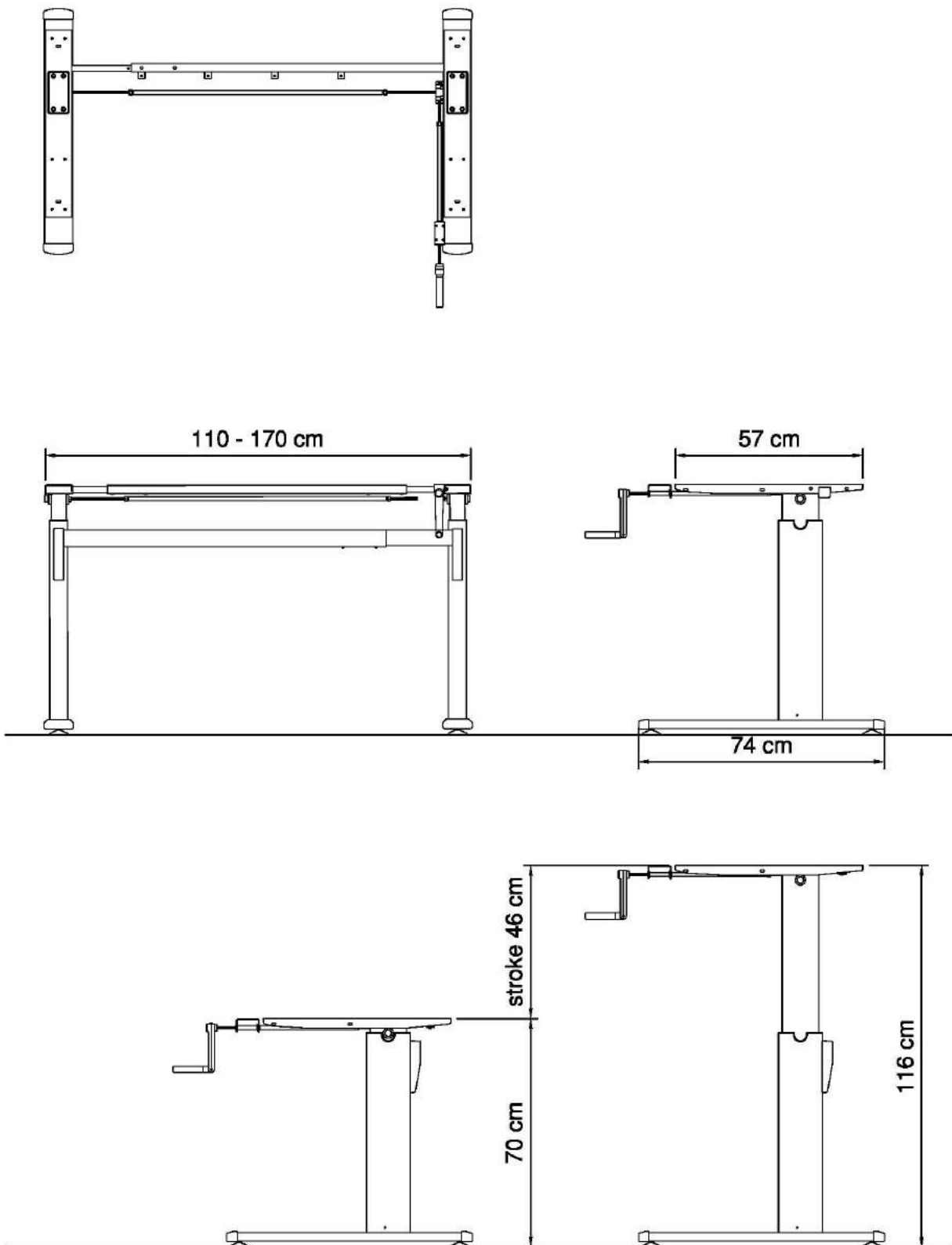


4 Technische Specificaties

Handleiding versie	PcT487-0EN-DE-NL
Systeem	1 stap, externe aandrijving
Materiaal	Aluminium, staal en kunststof
Slag (max.)	460 mm
Frame belasting (max.)	60 kg
Frame gewicht	± 20 kg
Slag per hendel rotatie	6mm
Enkel voor gebruik binnenshuis	

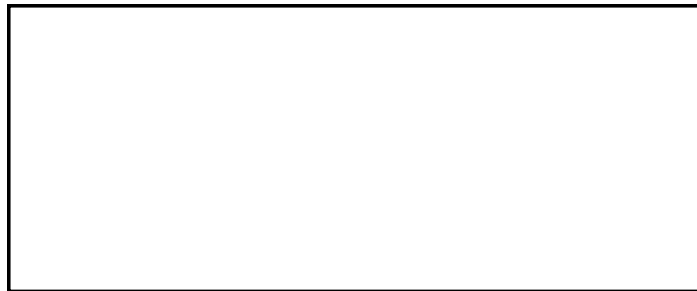
5 Bediening- en gebruiksaanwijzingen

	<p>Neem vooral de veiligheidsinstructies in hoofdstuk 2, bladzijde 5 in acht:</p> <p>Laat kinderen niet zonder toezicht aan het frame komen. Kinderen zijn niet in staat om de gevaren van het frame in te schatten. Er bestaat gevaar voor ernstig lichamelijk letsel of zelfs levensgevaar. Let er ook op dat het frame nergens tegenaan komt, wanneer voorwerpen, bijvoorbeeld computerapparatuur, op de tafel staan.</p>
---	--



Minimale frame hoogte	70 cm
Maximale frame hoogte	116 cm
Maximale slag	46 cm
Frame breedte	110 - 170 cm
Frame diepte	74 cm
Minimale werkblad diepte	57 cm
Maximale belasting	60 kg
Slag per hendel rotatie	6mm

6 Klantenservice



Recycling

Werkplek afbreken en uit elkaar nemen.

- In geval van afbreken, volg dan de handleiding van achter naar voren.