

## 5 Betrieb und Hinweise



Beachten Sie die Bestimmungen von Abschnitt 2 Sicherheitshinweise auf Seite 5, insbesondere: Lassen Sie keine Kinder unbeaufsichtigt mit dem Tischgestell. Kinder können über die Gefahren, die von diesem Tischgestell ausgehen nicht einschätzen. Sie sind eine große Gefahr, sich selbst zu verletzen, vielleicht sogar mit tödlichen Folgen. Sichern Sie das Gestell gegen die Benutzung durch Kinder. Vergewissern Sie sich, um Kollisionen zu vermeiden, dass ausreichend Platz gegeben ist. Auch wenn Gegenstände auf der Arbeitsfläche wie z.B. Computer, Arbeitsmaterial oder Sonstiges gestellt wurden.

## 6 Kundendienst

Bei Inanspruchnahme des Kundendienstes bitte stets den Tischgestelltyp angeben.

*Retailer:*

Worktrainer B.V.

## 7 Hersteller

## 8 Entsorgung

### 8.2 Tischgestell abbauen und ggf. Zerlegen

- Zwecks Abbau und Zerlegung des Tischgestell setzen Sie sich ggf. mit dem Kunden-dienst Ihres Fachhändlers in Verbindung

### 8.3 Entsorgung

- Demontieren Sie das Tischgestell nach Werkstoffen getrennt und entsorgen Sie diese umweltgerecht. Bitte nationale Vorschriften beachten!

ALUFORCE PRO 100 HC

# STEELFORCE PRO 100 HC



## Betriebs- und Montageanleitung

Lesen Sie die Betriebsanleitung gründlich durch und bewahren sie zur künftigen Verwendung auf.

ALUFORCE PRO 100 HC

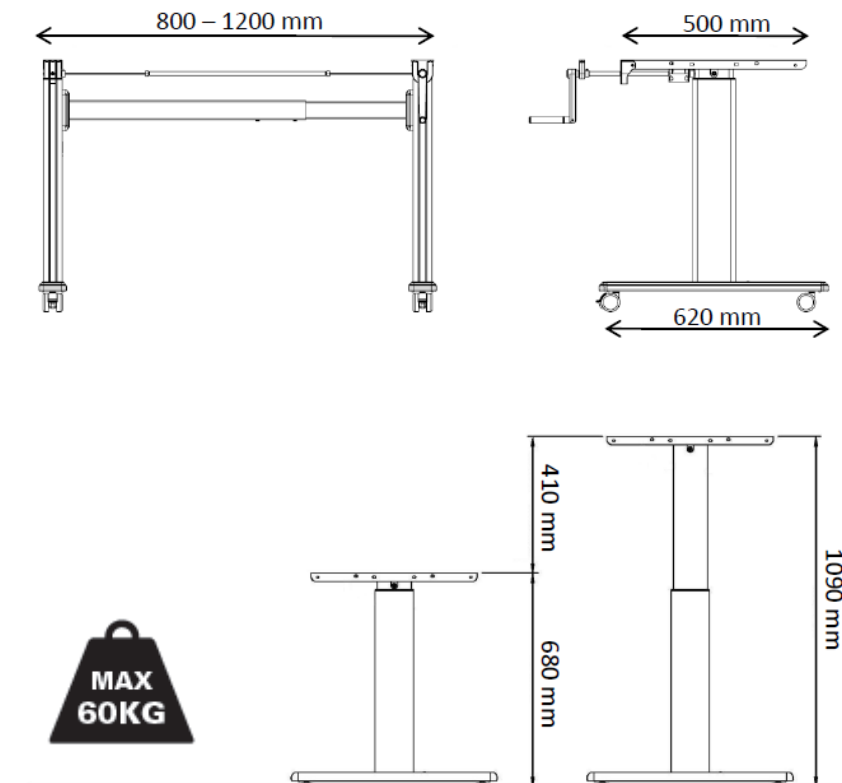
## Inhaltsverzeichnis

<b>1</b>	<b>ALLGEMEINES</b> .....	<b>3</b>
1.1	Stellenwert dieser Anleitung .....	3
1.2	Bestimmungsgemäße Verwendung .....	3
1.3	Sachwidrige Verwendung .....	3
1.4	Lieferumfang .....	4
<b>2</b>	<b>SICHERHEITSHINWEISE</b> .....	<b>5</b>
2.1	Symbol- und Hinweiserklärungen .....	5
2.2	Verwendete Symbole am Tischgestell .....	5
2.3	Organisatorische Maßnahmen .....	5
2.4	Informelle Sicherheitsmaßnahmen .....	5
2.5	Hinweise über Monteure .....	5
2.6	Transport und Montage .....	5
2.7	Benutzung des Tischgestells .....	5
2.8	Besondere Gefahrenstellen .....	6
2.9	Hinweise für den Notfall .....	6
2.10	Wartung und Instandhaltung .....	6
2.11	Reinigung .....	6
2.12	Restrisiken.....	6
<b>3</b>	<b>MONTAGE</b> .....	<b>7</b>
3.1	Kontrolle des Lieferumfangs .....	7
3.2	Verpackungen .....	7
3.3	Beschläge und Werkzeug .....	7
3.4	Montage des Tischgestells .....	7
3.4.1	Montage der Traverse .....	7/8/9
3.4.2	Montage Kufen .....	9/10
3.4.3	Montage Rollen/ Niveaugleiter.....	11
3.4.4	Montage Antriebswelle .....	12/13
3.4.5	Montage Handkurbel.....	13
3.4.6	Montage Handkurbelverlängerung .....	14
3.4.7	Funktionstest ohne Tischplatte .....	14
3.4.8	Montage der Tischplatte .....	14
3.4.9	Montage der Tischplatte .....	14
<b>4</b>	<b>TECHNISCHE DATEN</b> .....	<b>15</b>
<b>5</b>	<b>BETRIEB UND HINWEISE</b> .....	<b>16</b>
<b>6</b>	<b>KUNDENDIENST</b> .....	<b>18</b>
<b>7</b>	<b>HERSTELLER</b> .....	<b>18</b>
<b>8</b>	<b>ENTSORGUNG</b> .....	<b>18</b>
8.1	Tischgestell abbauen und ggf. zerlegen .....	18
8.2	Entsorgung .....	18

## 4 Technische Daten

### Gestell für einen manuellen höhenverstellbaren Sitz-/Steharbeitstisch

Bedienung- und Montageanleitung Version	H11fA1P-OE-DE-NL
System	1 Stufig, Handkurbel
Material	Stahl und Kunststoff
Hub (max.)	410 mm
Gestell Belastung (max.) Flächenlast	60 kg
Gestell Gewicht	16 kg
Hub pro Umdrehung der Handkurbel	13 mm per Kurbelschlag
Nicht im freien verwenden - nur für Gebrauch in Gebäuden !!!	



minimale Gestellhöhe	680 mm mit Rollen + 30 mm
maximale Gestellhöhe	1090 mm mit Rollen + 30 mm
maximaler Hub	410 mm

Gestellbreite	800 - 1200 mm
Gestelltiefe	620 mm
minimale Tischplattentiefe	500 mm


Maximale Gestellbelastung/Flächenlast	60 kg
---------------------------------------	-------

Hub pro Umdrehung	13 mm per Kurbelschlag
-------------------	------------------------

### 3.4.6 Montage der Handkurbel und Verlängerung

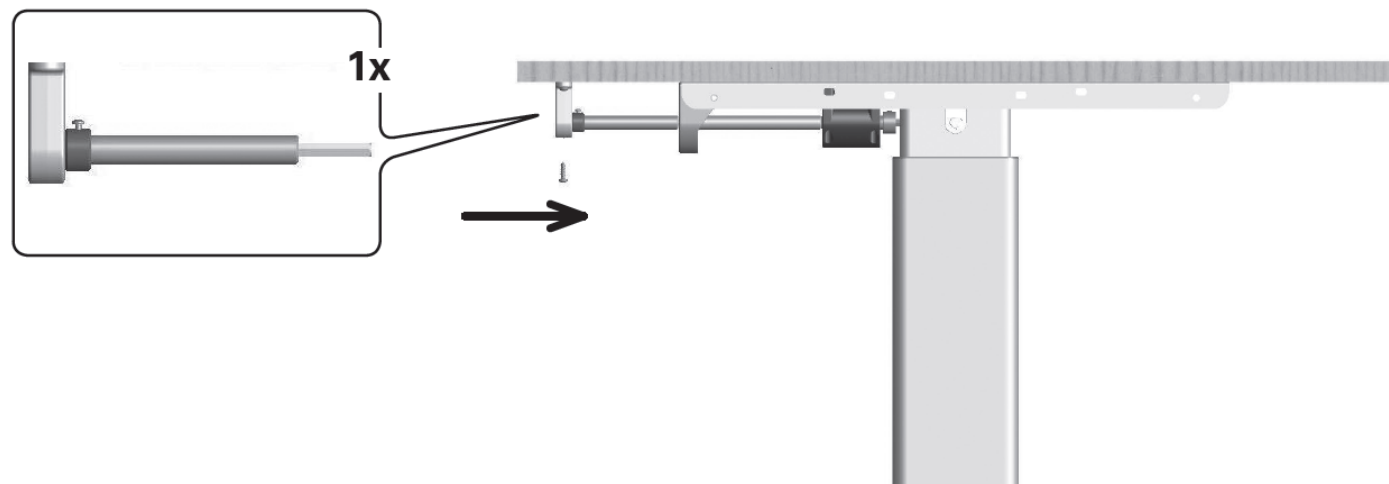
montieren Sie folgende Komponenten:

#	Bezeichnung	Anzahl
08	Kurbel	1
09	Kurbelverlängerung	1
10	Kurbelführung	1

13.6		2 x	Schraube #8x5/8
------	---	-----	-----------------

Sollte Ihre Tischplatte die Tischplattenträgern soweit überragen, dass eine Verlängerung benötigt wird, um Höhenverstellfunktion zu tätigen, gehen sie wie folgt vor:

- Stecken Sie die Kurbelführung auf die Kurbelverlängerung.
- Stecken Sie die Kurbelverlängerung, wie abgebildet in die Sechskantöffnung am Plattenträger.
- Fixieren Sie die Kurbelführung mithilfe der beiden Schrauben #8x5/ 8 an der Tischplatte.



### 3.4.7 Funktionstest ohne Tischplatte

Prüfen Sie die Höhenverstellfunktion indem Sie das Gestell bis zur obersten und wieder zur untersten Position kurbeln.

### 3.4.8 Montage der Tischplatte

Sofern Sie das Gestell inklusive Tischplatte erworben haben, schauen sie in die separate Montageanleitung. Die unter Position 13.6 mitgelieferten Schrauben können nur in Verbindung mit einer Spanholzplatte der Stärke 22+ mm verwendet werden. Ansonsten befolgen Sie bitte die separate Montageanleitung der Tischplatte.

### 3.4.9 Montage von Tischplatte abhängigen Komponenten

Sofern Sie das Gestell inklusive Tischplatte erworben haben, schauen sie in die separate Montageanleitung.

## 1 Allgemeines

### 1.1 Stellenwert dieser Anleitung

Grundvoraussetzung für den sicherheitsgerechten Umgang und den störungsfreien Betrieb dieses Tischgestells ist die Kenntnis der grundlegenden Sicherheitshinweise und der Sicherheitsvorschriften. Diese Montage- und Bedienungsanleitung enthält die wichtigsten Hinweise, um das Tischgestell sicherheitsgerecht zu montieren und zu bedienen. Diese Montage- und Bedienungsanleitung, insbesondere die Sicherheitshinweise, sind von allen Personen zu beachten, die das Gestell aufbauen und an dem fertigen Tisch arbeiten. Darüber hinaus sind die für den Einsatzort geltenden Regeln und Vorschriften zur Unfallverhütung zu beachten.

### 1.2 Bestimmungsgemäße Verwendung

Das vorliegende Gestell dient ausschließlich der Verwendung als höhenverstellbarer Tisch oder Sitz-/Steharbeitsplatz in geschlossenen Räumen. Das Gestell ist somit auch nur für diesen Verwendungszweck bestimmt. Eine andere oder darüber hinausgehende Benutzung gilt als nicht bestimmungsgemäß.

Beachten Sie hierzu unbedingt das Kapitel 2 „Sicherheitshinweise“. Kinder können die Gefahren des Tischgestells nicht einschätzen, wenn sie sich unbeaufsichtigt am Tisch aufhalten. Für hieraus entstehende Schäden haftet der Hersteller nicht.

Zur bestimmungsgemäßen Verwendung gehört auch

- das Beachten aller Hinweise aus der Montage- und Bedienungsanleitung und
- das Verbot von jeglichen An- und Umbauten am Tisch

### 1.3 Sachwidrige Verwendung

- **Verwenden Sie das Tischgestell niemals zum Heben von Personen oder Lasten!!!**
- Belasten Sie das Tischgestell nur bis zur maximalen Last (siehe Kapitel 4 „Technische Daten“).

**ACHTUNG** Jegliche Veränderungen oder Modifikationen, die nicht ausdrücklich durch den Hersteller bestätigt wurden führen zum Erlöschen der Garantie und der Betrieb der Anlage darf nicht mehr benutzt werden.

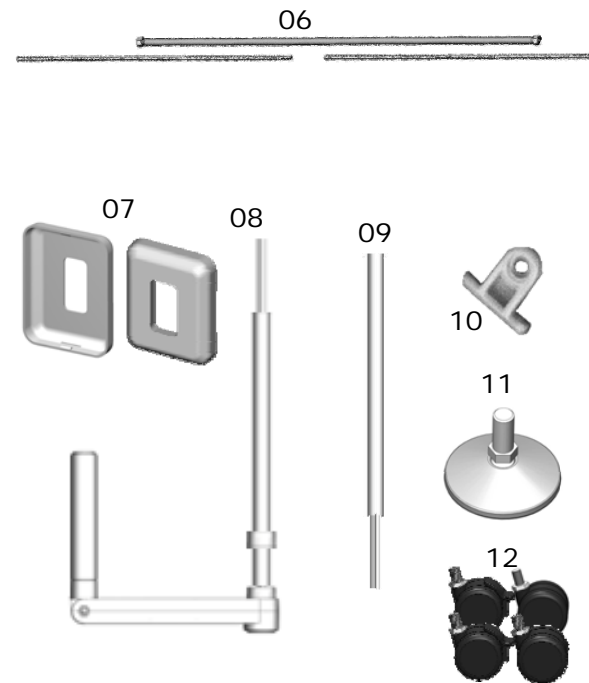
## 1.4 Lieferumfang

#	Bezeichnung	Anzahl
01	Bein L	1
02	Bein R	1
03	Kufe	2
04	Traverse, Innenteil	1
05	Traverse, Außenteil	1
06	Antriebswellensatz	1
07	Abdeckung, Traverse	2
08	Kurbel	1
09	Kurbelverlängerung	1
10	Kurbelführung	1
11	Niveaugleiter	4
12	Rollensatz	1



## Beschläge & Werkzeug

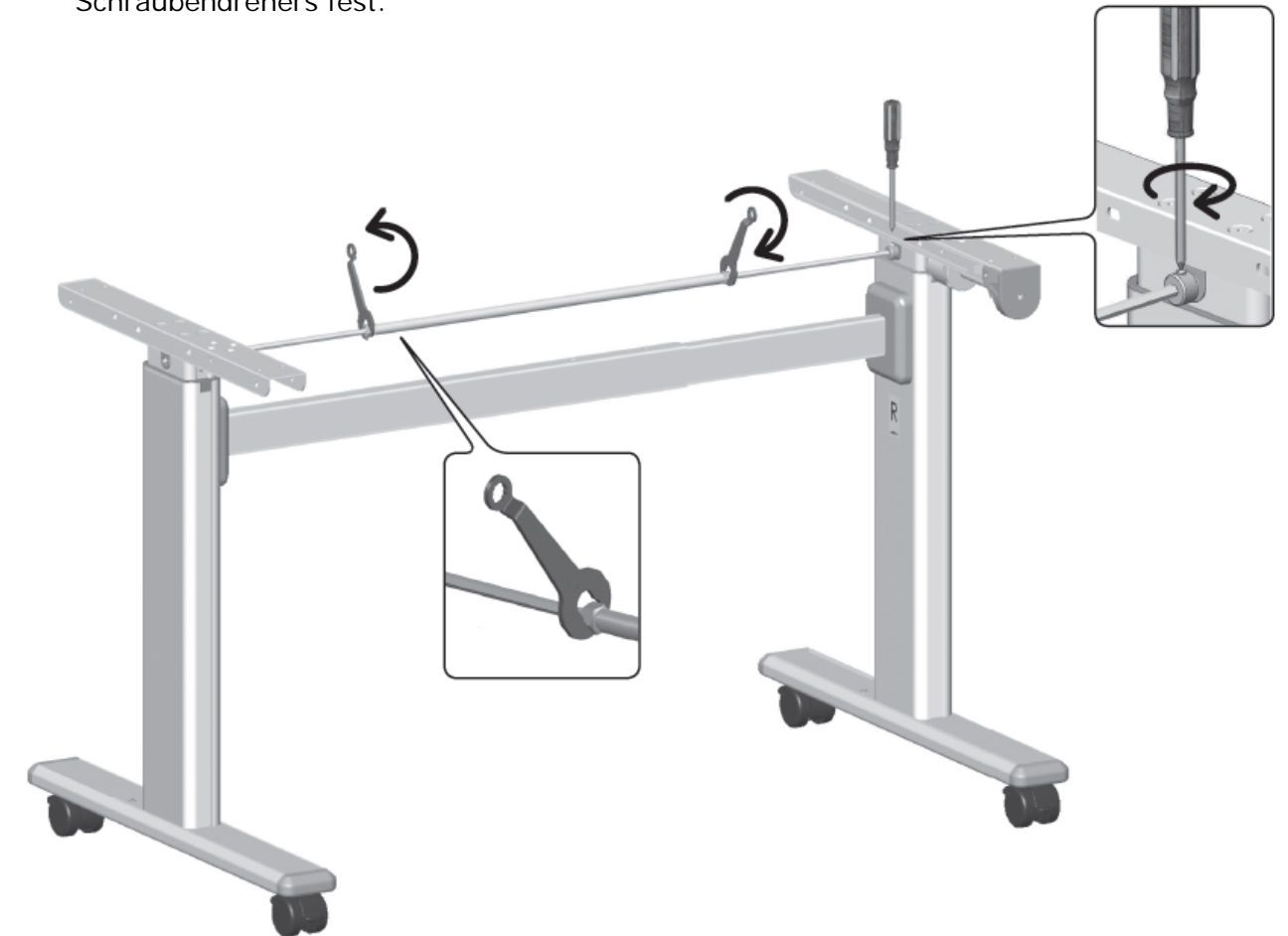
13.1		8 x	M6x25 Innensechskant
13.2		8 x	M6x16 Gewindestift
13.3		8 x	M6 Flanschmutter
13.4		8 x	M6 Unterlegscheibe
13.5		2 x	M6x6 Gewindestift
13.6		10 x	Schraube #8x5/8
13.7		2 x	M10 Montageschlüssel
13.8		1 x	M3 Sechskantschlüssel
13.9		1 x	M4 Sechskantschlüssel
13.10		1 x	Schraubendreher
13.11		2x	Sechskant-Stopper
13.12		4x	Abdeckstopfen



## 3.4.4 Montage der Antriebswelle—Fortsetzung

Vergewissern Sie sich, dass Sie das Gestell in die passende Breite geschoben haben, bevor Sie sie mit den nächsten Arbeitsschritten beginnen.

- Führen Sie die beiden Sechskantwellen bis zum Anschlag in das Gestell hinein, so dass beide fast bündig mit der Außenseite der Beine abschließen.
- Ziehen Sie nun die beiden Endanschlüsse mittels eines Kreuz/Schlitz Schraubendrehers fest.

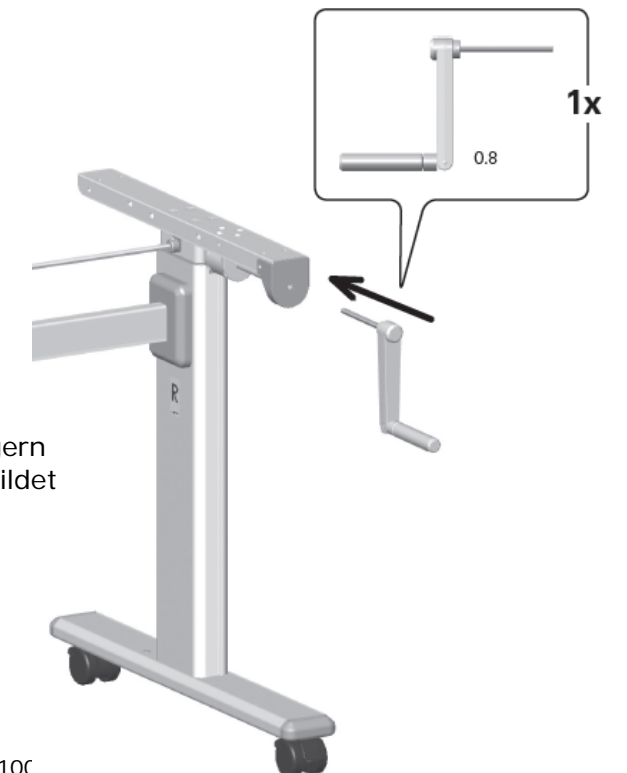


## 3.4.5 Montage der Handkurbel

montieren Sie folgende Komponenten:




#	Bezeichnung	Anzahl
08	Kurbel	1
09	Kurbelverlängerung	1
10	Kurbelführung	1

Sollte Ihre Tischplatte bündig mit den Tischplattenträgern abschließen, genügt es wenn Sie die Kurbel wie abgebildet in die Sechskantöffnung stecken.

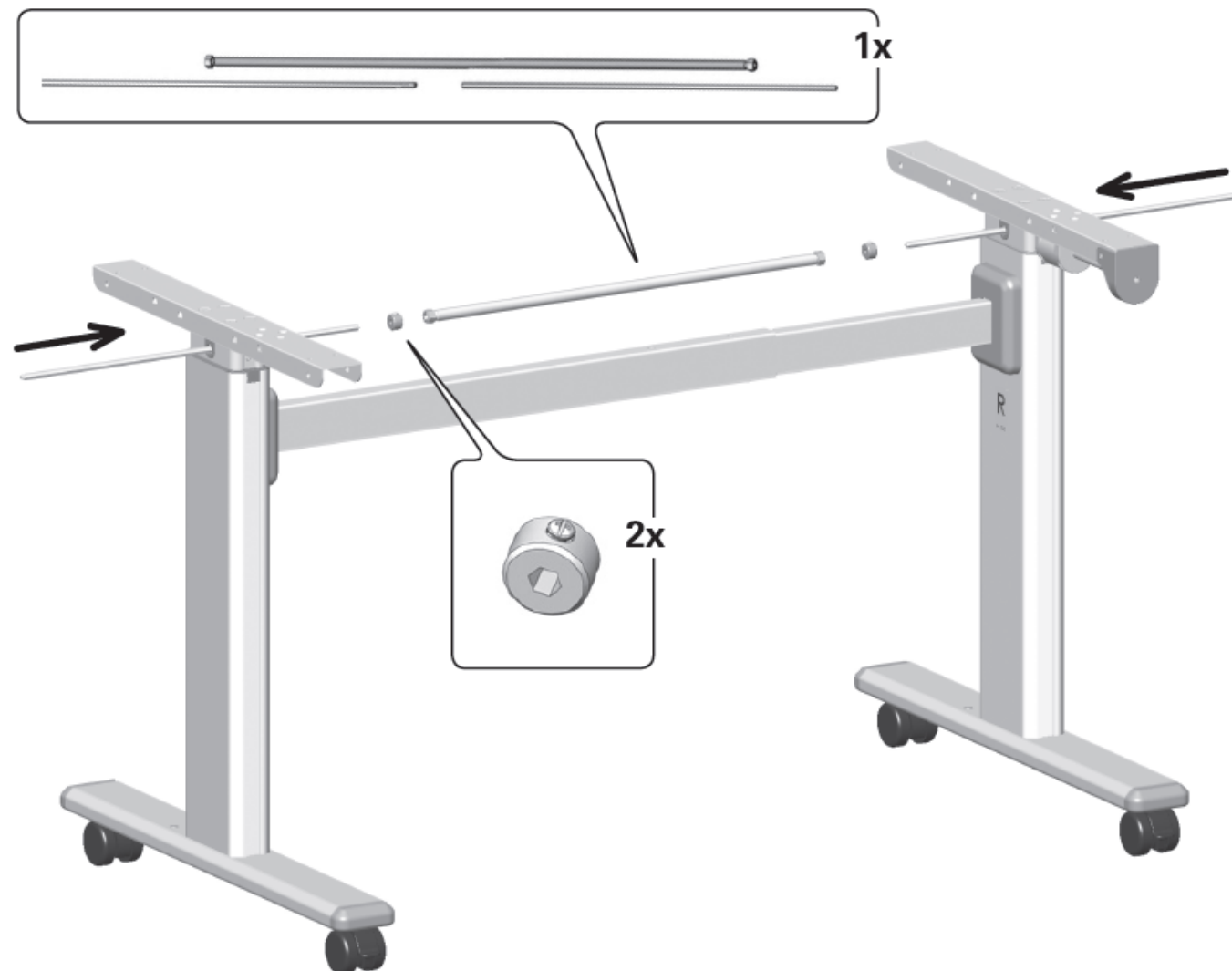


### 3.4.4 Montage der Antriebswelle

Montieren Sie folgende Komponenten:

#	Bezeichnung	Anzahl		
13.7		2 x	M10 Montageschlüssel	
13.10		1 x	Schraubendreher	
13.11		2x	Sechskant-Stopper	

 **Achten Sie darauf das die Beine in der untersten Position sind (Nullstellung).**



- Schieben Sie die Sechskantwellen von außen durch die Sechskantöffnungen der Beine
- Schieben Sie beide Sechskantwellen  $\pm 15$  cm in das Gestell.
- Schieben Sie je einen Sechskant-Stopper auf jede Sechskantwelle
- Nun stecken Sie die beiden Sechskantwellen in die Aufnahmewelle.

## 2 Sicherheitshinweise

### 2.1 Symbol- und Hinweiserklärungen

In der Montage- und Bedienungsanleitung werden folgende Benennungen und Zeichen für Gefährdungen verwendet:



Dieses Symbol bedeutet eine unmittelbare drohende Gefahr für das Leben und die Gesundheit von Personen. Das Nichtbeachten dieser Hinweise kann schwere gesundheitsschädliche Auswirkungen bis hin zu lebensgefährlichen Verletzungen und Tod zur Folge haben.



Dieses Symbol deutet auf einen wichtigen Hinweis hin. Das Nichtbeachten kann zu Schäden am Gestell führen.

### 2.2 Verwendete Symbole am Tischgestell



Legen Sie keine Gegenstände oder Körperteile unter das Tischgestell bzw. zwischen die Traversen. Eine Nichtbeachtung kann zu schweren Verletzungen oder Tod führen.



Belasten Sie das Tischgestell nur mit der maximal vorgesehenen Last. Eine Überbelastung kann zum Bruch und zu schweren Verletzungen führen

### 2.3 Organisatorische Maßnahmen

Montieren Sie das Tischgestell am besten mit zwei Personen. Speziell das Umdrehen des Gestells mit montierter Tischplatte muss mit zwei Personen erfolgen.

### 2.4 Informelle Sicherheitsmaßnahmen

- Bewahren Sie die Montage- und Bedienungsanleitung ständig am Einsatzort des Tischgestells auf.
- Halten Sie alle Sicherheits- und Gefahrenhinweise an dem Tisch (siehe Kapitel 2.2 „Verwendete Symbole am Tischgestell“ auf dieser Seite) in lesbarem Zustand und erneuern Sie diese gegebenenfalls.

### 2.5 Hinweise über Monteure

- Nur Personen über 16 Jahre dürfen das Tischgestell aufbauen und an ihm arbeiten.
- Die Monteure müssen die Montage- und Bedienungsanleitung gelesen und verstanden haben.

### 2.6 Transport und Montage

- Bewegen Sie das Tischgestell nur mit zwei Personen und in niedrigster Tischhöhe.
- Kippen oder ziehen Sie das Tischgestell nicht über den Fußboden.
- Montieren Sie das Tischgestell nur mit dem beigefügten Werkzeug. Nur so ist sichergestellt, dass die Schrauben einwandfrei angezogen werden.

### 2.7 Benutzung des Tischgestells

- Lassen Sie Kinder nicht unbeaufsichtigt an das Tischgestell. Kinder können die Gefahren des Tischgestells nicht einschätzen. Es besteht die Gefahr von schweren Verletzungen oder Tod.
- Benutzen Sie das Tischgestell nur in der dafür vorgesehenen Umgebung (siehe Kapitel 5 „Produktdetails“).
- Benutzen Sie das Tischgestell nicht auf einem unebenen Untergrund. Es besteht die Gefahr des Umkippen.
- Belasten Sie das Tischgestell nicht über das zulässige Gewicht
- (siehe Kapitel 5 „Produktdetails“).

## 2.8 Besondere Gefahrenstellen

- Achten Sie bei der Verstellung des Tischgestells darauf, dass sich keine Personen in der Nähe des Tischgestells aufhalten. Es besteht Verletzungsgefahr.
- Achten Sie bei der Aufstellung des Tischgestells auf vollständige Kollisionsfreiheit (z. B. Dachschräge, bauliche Gegebenheiten, Rollcontainer, Papierkorb, usw.) in allen möglichen Verstellpositionen.
- Achten Sie auch auf Kollisionsfreiheit, wenn sich Gegenstände z. B. EDV-Geräte auf dem Tisch befinden.
- Halten Sie einen seitlichen Sicherheitsabstand vom mindestens 25 mm zu jedem anderen Möbelstück ein.

## 2.9 Hinweise für den Notfall

- Verlassen Sie sofort die Umgebung des Tisches, wenn er sich unbeabsichtigt in Bewegung setzt. Nehmen Sie das Tischgestell nicht in Betrieb. Lassen Sie das Tischgestell durch einen Fachbetrieb reparieren. Nehmen Sie das Tischgestell erst wieder nach erfolgter Reparatur in Betrieb.
- Nehmen Sie das Tischgestell sofort außer Betrieb, wenn ungewöhnliche Vorkommnisse am Tischgestell entstehen sollten. Lassen Sie das Tischgestell durch einen Fachbetrieb reparieren. Nehmen Sie das Tischgestell erst wieder nach erfolgter Reparatur in Betrieb.

## 2.10 Wartung und Instandhaltung

- Bitte achten Sie darauf, dass sich das Produkt immer in einem einwandfreien Zustand befindet. Gegebenenfalls lassen Sie es in regelmäßigen Abständen von Fachpersonal prüfen
- Führen Sie keine Reparaturen am Tisch oder den Komponenten selbst durch.
- Nehmen Sie keine baulichen Veränderungen am Tisch vor.
- Tauschen Sie defekte Komponenten des Tischgestells nur gegen neue Originalteile des Herstellers aus. Verwenden Sie bitte ausschließlich Original-Ersatzteile des Herstellers. Beachten Sie dabei diese Montageanleitung.

## 2.11 Reinigung

- Stauben Sie das Tischgestell mit einem trockenen Lappen einmal pro Woche ab.
- Reinigen Sie das Tischgestell mit einem feuchten Tuch und mildem Reinigungsmittel alle 2 Wochen


## 2.12 Restrisiken

Das Tischgestell ist nach dem Stand der Technik und den anerkannten sicherheitstechnischen Regeln gebaut. Dennoch können bei Verwendung Gefahren für Leib und Leben des Benutzers oder Dritte bzw. Beeinträchtigungen am Tischgestell oder an anderen Sachwerten entstehen. Das Tischgestell ist nur zu benutzen

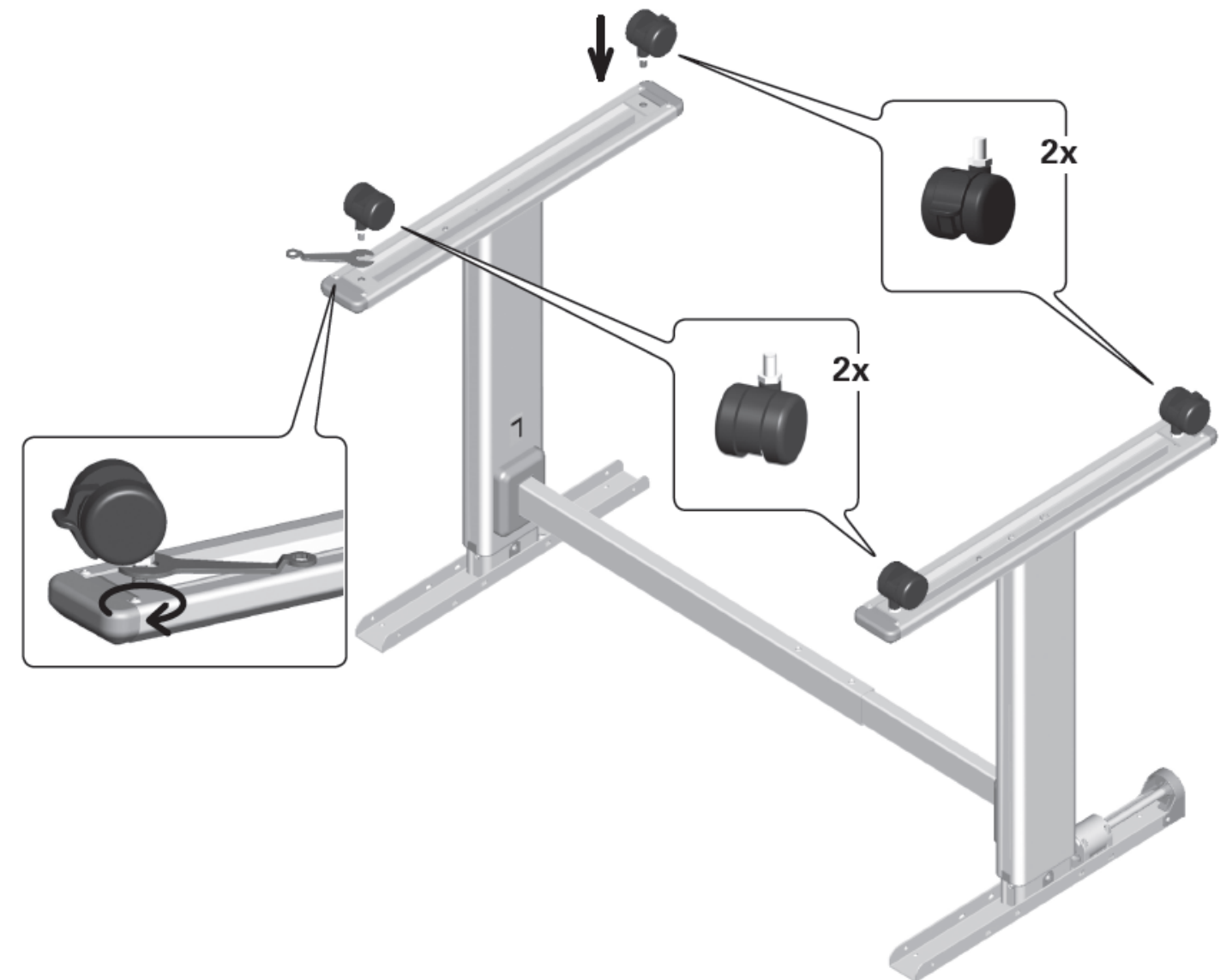
- für die bestimmungsgemäße Verwendung
- in sicherheitstechnisch einwandfreiem Zustand

## 3.4.3 Montage der Rollen/ Niveaugleiter

Montieren Sie folgende Komponenten:

#	Bezeichnung	Anzahl				
11	Niveaugleiter	4				
	O D E R					
12	Rollensatz	1	13.7		2 x	M10 Montageschlüssel





- Schrauben Sie entweder je zwei Niveaugleiter oder je zwei Rollen, in jede Kufe. Verwenden Sie dafür den Montageschlüssel.
- ☞ Einen wirklich sicheren Stand erhält das Tischgestell nur durch die Niveaugleiter. Verwenden Sie die Rollen auf eigene Gefahr!



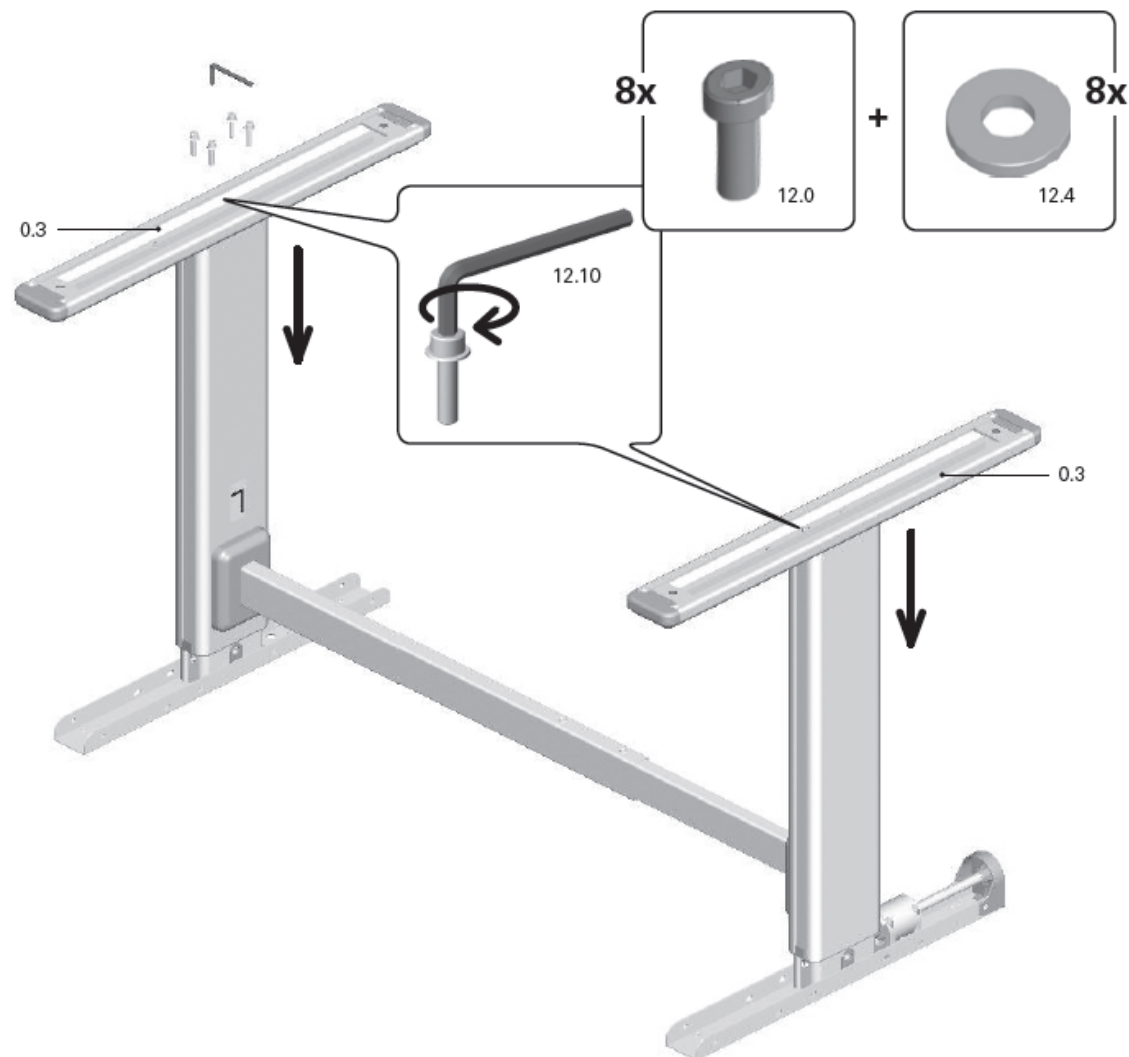
### 3.4.2 Montage der Kufen—Fortsetzung

Montieren Sie folgende Komponenten:

#	Bezeichnung	Anzahl
03	Kufe	2

13.1		8 x	M6x25 Innensechskant
13.4		8 x	M6 Unterlegscheibe
13.9		1 x	M4 Sechskantschlüssel
13.12		4x	Abdeckstopfen

- Montieren sie je eine Kufe an einem Bein. Nutzen Sie dafür je vier Schrauben und Unterlegscheiben
- Für die nicht verwendeten Bohrungen verwenden sie bitte die Abdeckstopfen (wie auf der Seite zuvor abgebildet).
- Ziehen Sie die 8 Schrauben mittels des Sechskantschlüssels fest.



ALUFORCE PRO 100 HC

## 3 Montage



Beachten Sie vor jeder Montage die Sicherheitshinweise Kapitel 2

### 3.1 Kontrolle des Lieferumfangs

- Öffnen Sie vorsichtig den Karton
- Verwenden Sie keine langen Messer, denn sie können die Komponenten beschädigen.
- Überprüfen Sie den Inhalt, anhand der Liste in Abschnitt 1.6, auf Vollständigkeit
- Überprüfen Sie den Inhalt auf sichtbare Transportschäden. Im Falle einer Beschädigung oder fehlgelieferter Komponenten wenden Sie sich bitte an den Kundendienst (siehe Abschnitt 7)
- Versuchen Sie nicht das Gestell zu montieren wenn Schäden oder irgendwelche Fehlkomponenten zu finden sind.

### 3.2 Verpackungen

- Entsorgen Sie die Verpackungen in den Hausmüll/Pappe.
- Beachten Sie die gesetzliche Entsorgungsbestimmungen.

### 3.3 Montagematerial & Werkzeug

- Montieren Sie das Gestell mit den mitgelieferten Materialien und Werkzeugen



## 3.4 Montage des Tischgestells

### 3.4.1 Montage der Traverse

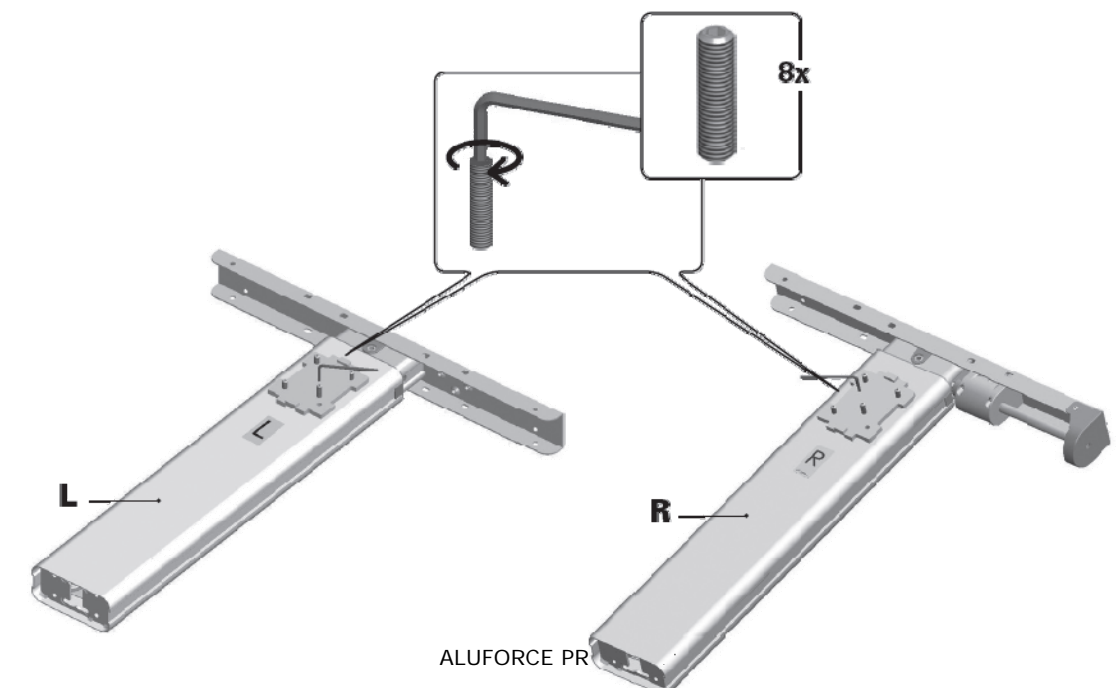
Montieren Sie folgende Komponenten:

#	Bezeichnung	Anzahl
01	Bein L	1
02	Bein R	1

Gestell Maß	Breite Tischplatte
0,80 m	0,90 cm
1,00 m	1,10 cm
1,20 m	1,30 cm

13.2		8 x	M6x16 Gewindestift
13.9		1 x	M4 Sechskantschlüssel

- Setzen Sie die Gewindestifte in die Gewindebohrungen.
- ☞ Schrauben Sie die Gewindestifte ein und ziehen Sie diese nur leicht an.





ALUFORCE PR

### 3.4.1 Montage Traverse—Fortsetzung

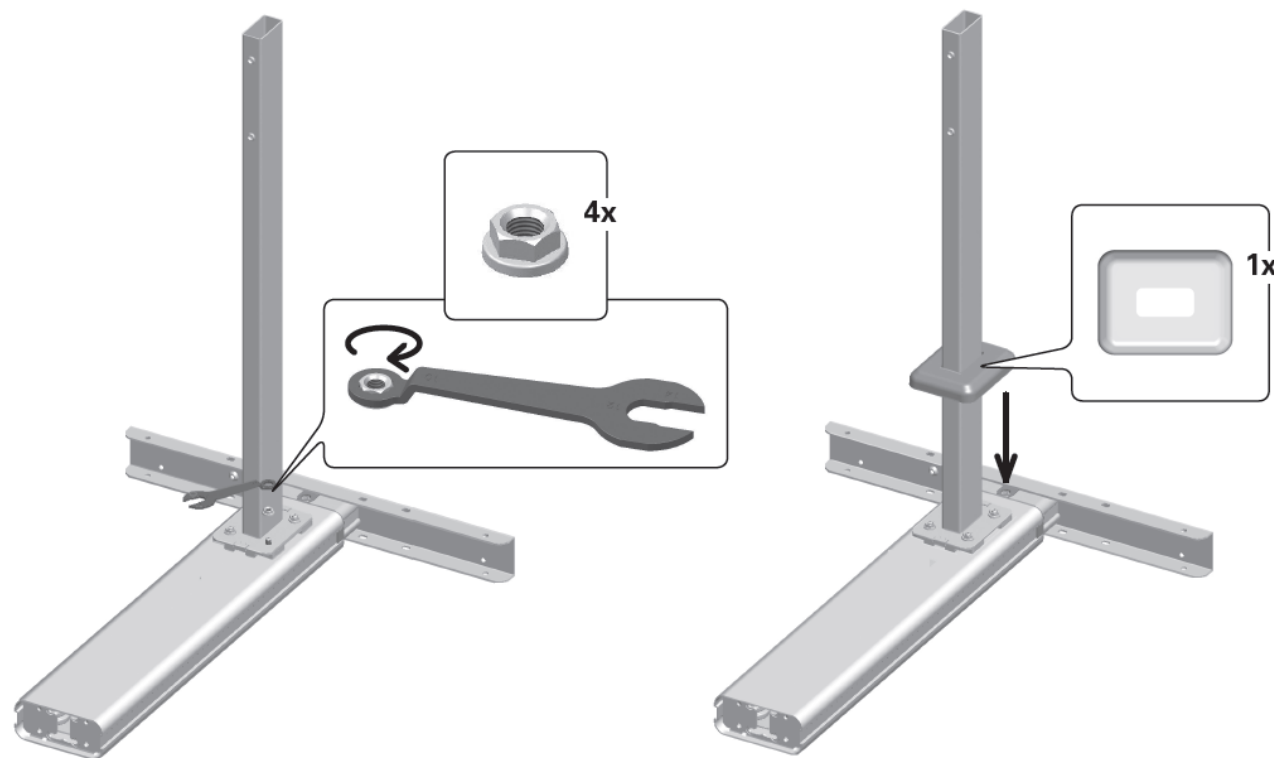
Montieren Sie folgende Komponenten:

#	Bezeichnung	Anzahl
01	Bein L	1
02	Bein R	1
04	Traverse, Innenteil	1
05	Traverse, Außenteil	1
07	Abdeckung, Traverse	2

13.3		2 x	M6 Flanschmutter
13.7		2 x	M10 Montageschlüssel

2.

- Legen Sie ein Bein vor sich auf den Fußboden und das Andere parallel daneben.
- Schrauben Sie die Flanschmutter auf die Gewindestifte beider Beine.
- Ziehen Sie die Flanschmutter mit dem 10er Montageschlüssel fest an.




- Montieren Sie beide Abdeckkappen mit sanften Druck auf die Enden der Traversen

ALUFORCE PRO 100 HC

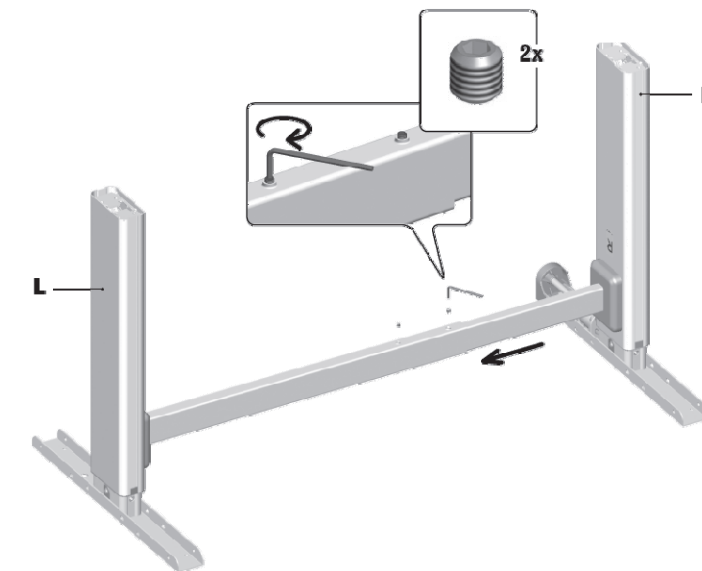
### 3.4.1 Montage Traverse—Fortsetzung

Montieren Sie folgende Komponenten:

13.5		2 x	M6x6 Gewindestift
------	---	-----	-------------------

4.

- Drehen Sie jetzt die Beine mit der Traverse um (mit 2 Personen). Die Traverse ist jetzt dicht über dem Fußboden.
- ☞ Vermeiden Sie ein Umstürzen der Beine während der Montage
- Schieben Sie das Gestell in die gewünschte Breite
- Setzen Sie die Stiftschrauben in die Traverse und ziehen Sie diese leicht an.



### 3.4.2 Montage der Kufen

Wählen Sie zunächst die Positionierung der Beine!

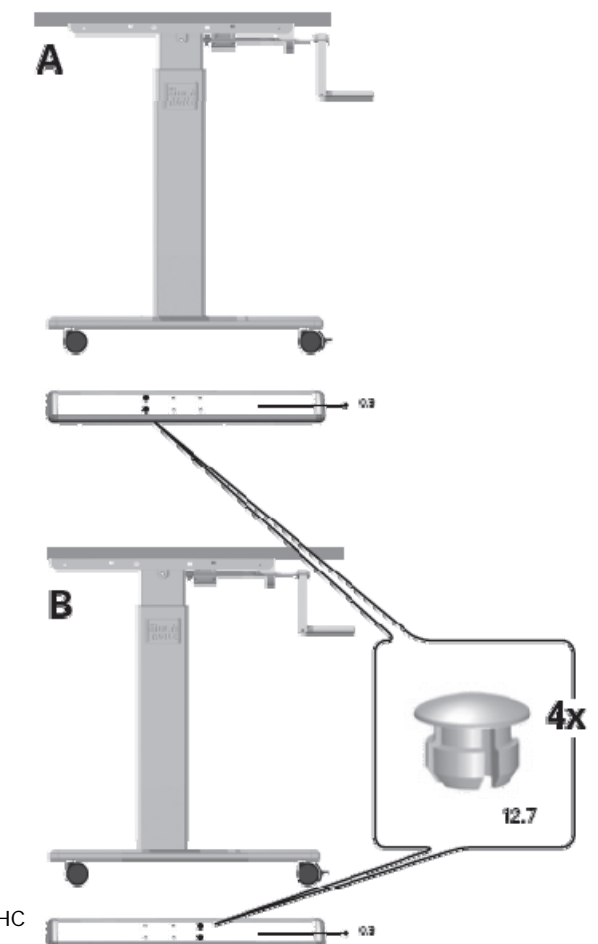
#### A = T-Fuß Aufstellung

Setzen Sie die Abdeckstopfen an die abgebildete Position

ODER

#### B = C-Fuß Aufstellung

Setzen Sie die Abdeckstopfen an die abgebildete Position



ALUFORCE PRO 100 HC