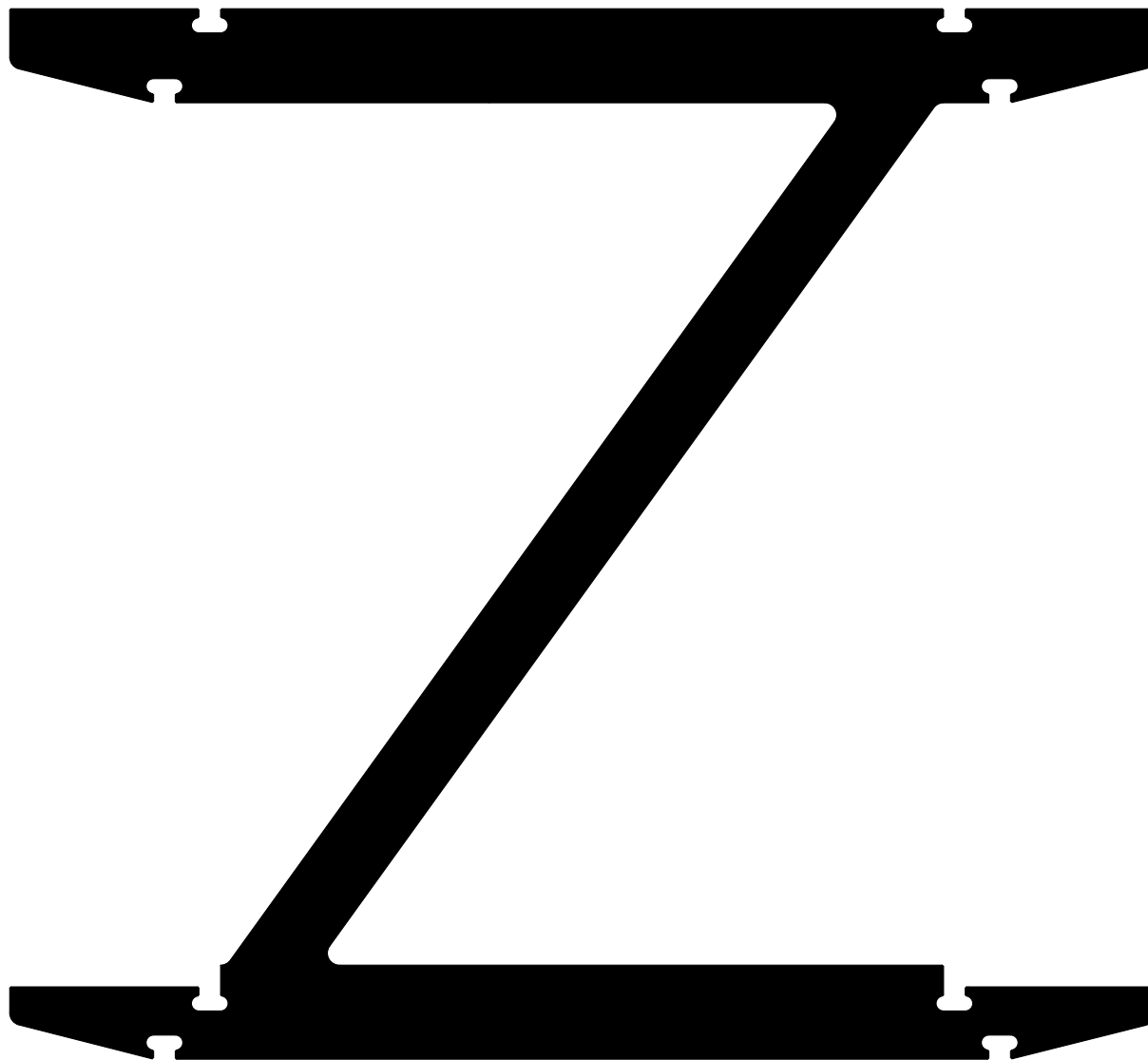
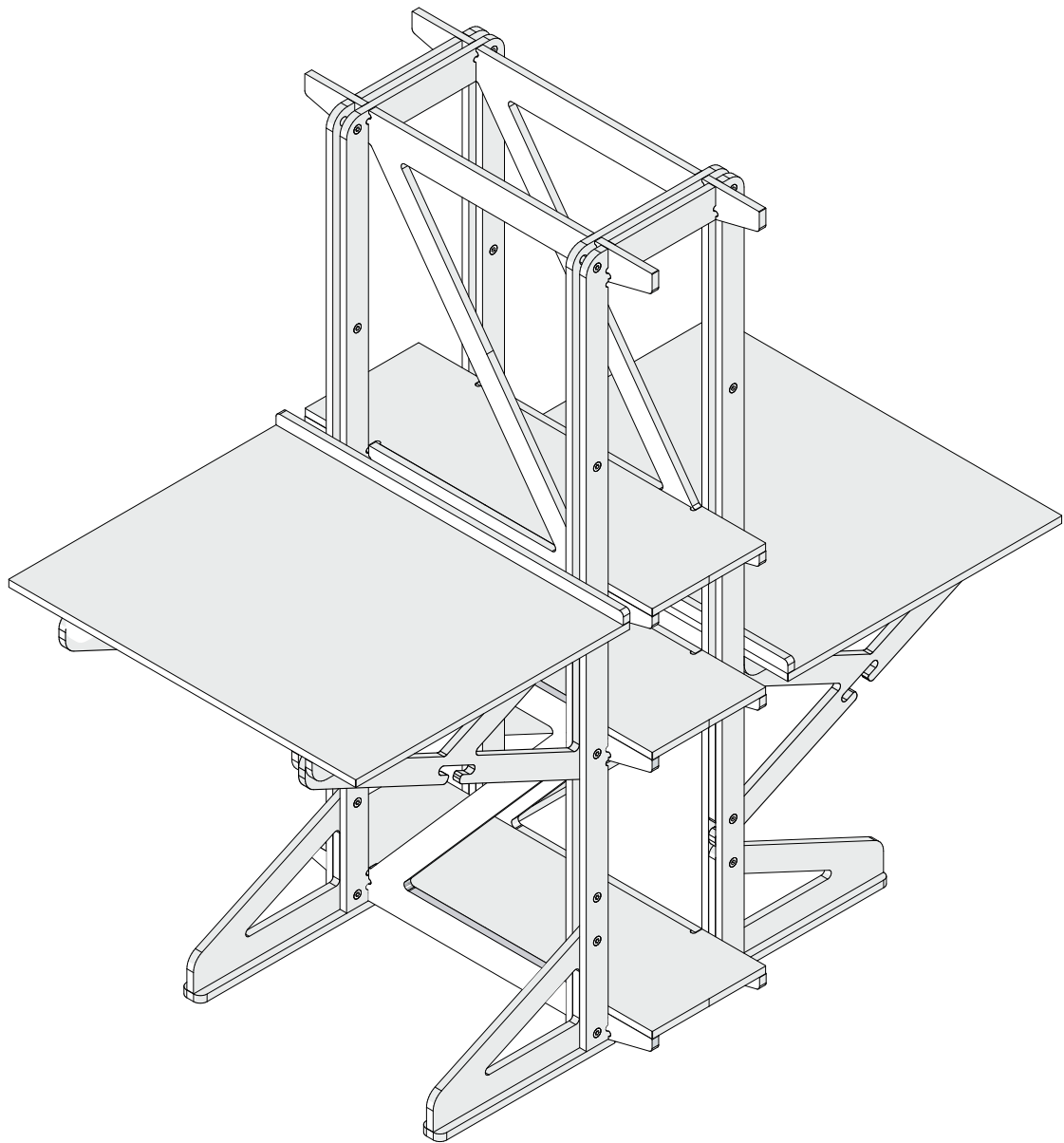


**DEZK**

Handleiding





## Inhoud

0 Onderdelen	3
1 Monteren tafelbladen	5
2 Monteren kast	7
3 Bevestigen en/of verstellen tafelbladen Werktafel	17
4 Bevestigen en/of verstellen tafelbladen Tekentafel	23
5 Bevestigen en/of verstellen tafelbladen Schildersezel	29
6 Colofon	36

# 00 Onderdelen

Controleer of onderstaande onderdelen aanwezig zijn in de genoemde aantallen.  
De namen van de onderdelen worden op de volgende pagina's gebruikt voor uitleg over het monteren en het verstellen van DEZK.

