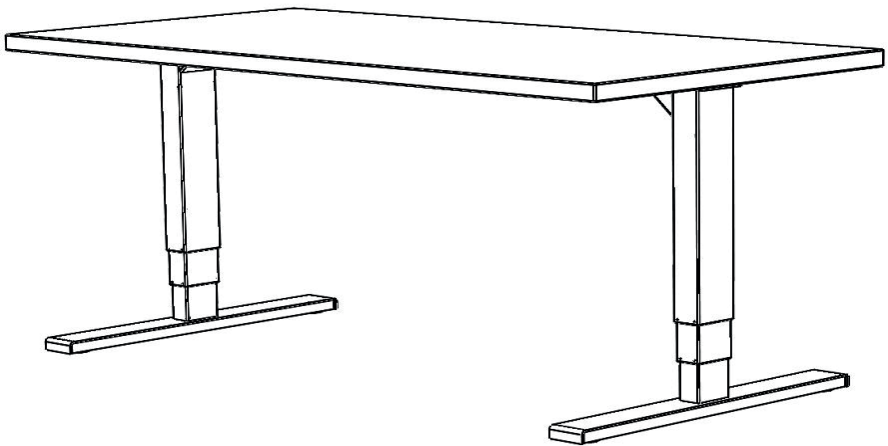




Solid (670)

Assembly Manual / Betriebs- und Montageanleitung
Montage handling
English / Deutsch / Nederlands



ELE-SOL001-0EN-DE-NL

EN - Read this manual thoroughly and store in a safe place.

DE - Bitte sorgfältig lesen und sicher aufbewahren.

NL - Lees de handleiding aandachtig door en bewaar op een veilige plaats.

Inhoud

1. Algemeen

1.1	Het belang van de montage- en bedieningshandleiding	48
1.2	Beoogd gebruik	48
1.3	Onjuist gebruik	48
1.4	Gevaar	48
1.5	Inhoud van de verpakking controleren	49

2. Veiligheidsinstructies

2.1	Symbolen/waarschuwingen	50
2.2	Maximaal toegestane gewicht op het bureau	50
2.3	Maximaal toegestane gewicht per been	51
2.4	Organisatorische maatregelen	51
2.5	Informele veiligheidsmaatregelen	51
2.6	Opmerkingen voor de personen die het bureau monteren	51
2.7	Transport en montage	51
2.8	Gebruik van het bureau	51
2.9	Specifieke gevaren	52
2.10	Instructies voor noodgevallen	52
2.11	Onderhoud en reparatie	52
2.12	Reiniging	52
2.13	Overige risico's	52

3. Montage

3.1	Geleverde onderdelen controleren	53
3.2	Verpakking	53
3.3	Draaimomenten van de gebruikte schroeven	53
3.4	Montage van het werkstation	54
3.4.1	Montage van de voeten aan het been	54
3.4.2	Sluit de motorkabels aan	55
3.4.3	Montage van het been aan het werkblad	56
3.4.4	Aansluiting van de elektrische componenten	57
3.4.5	Bureautest	58
3.4.6	Vrije ruimte rond het werkblad	59
3.4.7	Schroefpunten op het werkblad	59

4. Juiste zitpositie	60
-----------------------------	-----------

5. Technische specificaties	61
------------------------------------	-----------

6. Bediening en storingen	63
----------------------------------	-----------

6.1	Storingen	63
-----	-----------	----

7. Recycling		
7.1	Het bureau buiten gebruik stellen	64
7.2	Demontage van het bureau	64
7.3	Recycling	64
8. Probleemoplossing		64
9. EU-conformiteitsverklaring in bijlage II A		65
10. Klantendienst		65
11. Fabrikant		65
12. Certificering		66

1. Algemeen

1.1 Het belang van de montage- en bedieningshandleiding

Kennis van de fundamentele veiligheidsinstructies en -voorschriften is een basisvoorwaarde voor een veilig gebruik en een storingsvrije werking van dit bureau. Deze montage- en bedieningshandleiding bevat de belangrijkste informatie voor een veilige montage en bediening van het bureau. Deze montage- en bedieningshandleiding, met name de hierin opgenomen veiligheidsinstructies, moet in acht genomen worden door iedereen die het bureau opbouwt en werkzaamheden aan het gemonteerde werkblad verricht. Bovendien moeten de regels en voorschriften voor het voorkomen van ongevallen op de locatie waar het bureau wordt gebruikt te allen tijde worden nageleefd.

1.2 Beoogd gebruik

Het bureau mag uitsluitend worden gebruikt als een elektrisch in hoogte verstelbare sta-zit-werkplek in kantoren of andere afgesloten ruimten. Het bureau mag alleen voor dit doel worden gebruikt. Elk gebruik dat afwijkt van bovengenoemd gebruik wordt als onjuist beschouwd. Neem de bepalingen van hoofdstuk 2, Veiligheidsinstructies, in acht. Houd toezicht op kinderen, want ze zijn zich mogelijk niet bewust van de gevaren van het bureau. De fabrikant kan op geen enkele wijze aansprakelijk worden gesteld voor schade die voortvloeit uit onjuist gebruik.

Onder beoogd gebruik valt tevens:

- het opvolgen van alle instructies uit de montage- en bedieningshandleiding en
- het verbod op iedere aanbouw aan en verbouw van de werkplek.

1.3 Onjuist gebruik

- Gebruik het bureau nooit om personen of lasten op te tillen!
- De maximale belasting van het bureau (zie hoofdstuk 5, Technische Specificaties) mag niet worden overschreden.
- Gebruik het bureau niet thuis, maar gebruik het uitsluitend in een kantooromgeving.

1.4 Gevaar

Een verkeerde aansluiting van de aardleiding van het bureau kan een elektrische schok veroorzaken. Raadpleeg een gekwalificeerde elektricien als u twijfelt of het product correct geaard is. Breng geen veranderingen aan de bij het product geleverde stekker aan.

Als de voedingskabel beschadigd is, moet deze vervangen worden door een speciale kabel of set die verkrijgbaar is bij de fabrikant of diens serviceagent.

WAARSCHUWING: Elke verandering of aanpassing die niet uitdrukkelijk door de fabrikant is goedgekeurd, kan ertoe leiden dat het recht van de gebruiker vervalt om de werkplek te gebruiken.

1.5 Inhoud van de verpakking controleren

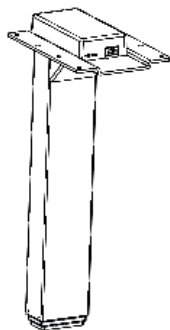
De montage moet door twee personen worden uitgevoerd.

Gereedschap

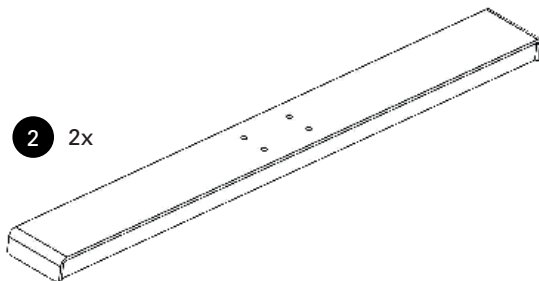


Onderdelen

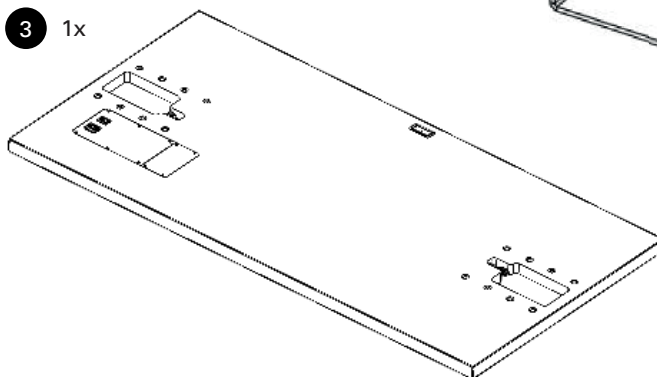
1 2x



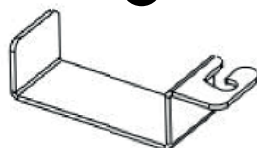
2 2x



3 1x



8



4 1x



5 16x



6 4x



7 8x



Verwijder het verpakkingsmateriaal op milieuvriendelijke wijze.

2. Veiligheidsinstructies

2.1 Symbolen/waarschuwingen

In de handleiding worden de volgende begrippen en symbolen gebruikt om gevaren aan te duiden:



Dit symbool wijst op een onmiddellijk gevaar voor het leven of de gezondheid van personen. Het niet in acht nemen van deze instructies kan ernstige schade aan de gezondheid toebrengen en zelfs levensgevaarlijk of dodelijk letsel tot gevolg hebben.



Dit symbool verwijst naar belangrijke instructies die opgevolgd moeten worden om beschadiging van de werkplek te voorkomen.



Verwijzing naar de verplichting om de handleiding te lezen.



Plaats geen voorwerpen of lichaamsdelen onder het bureau. Dit kan leiden tot ernstig of zelfs dodelijk letsel.

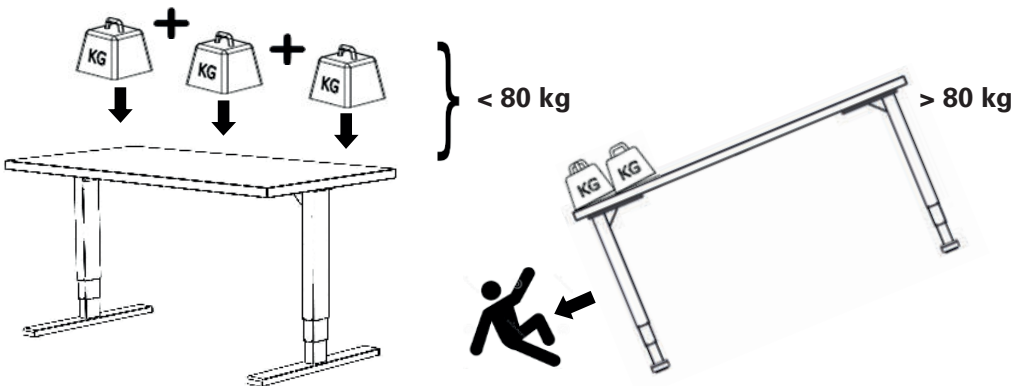
2.2 Maximaal toegestane gewicht op het bureau

Het maximaal toegestane gewicht van 80 kg op het bureau mag niet worden overschreden. Vermijd een ongelijke verdeling van de belasting; verdeel het gewicht gelijkmatig om overbelasting te voorkomen. Door overbelasting kan een bureau breken, waardoor personen in de buurt van het bureau ernstige verwondingen kunnen oplopen.



Voorbeeld

Al het gewicht moet gelijkmatig worden verdeeld.



2.3 Maximaal toegestane gewicht per been



Het maximaal toegestane gewicht van 50 kg op een been mag niet worden overschreden. Door overbelasting kan het bureau breken, waardoor personen in de buurt van het bureau ernstige verwondingen kunnen oplopen.



2.4 Organisatorische maatregelen

Monteer het bureau bij voorkeur met twee personen. Met name voor het draaien van het bureau zijn twee personen nodig!

2.5 Informele veiligheidsmaatregelen

- Bewaar de montage- en bedieningshandleiding altijd op de plaats waar het bureau wordt gebruikt.
- Zorg ervoor dat alle veiligheidsinstructies op de tafel (zie hoofdstuk 2.2, Gebruikte symbolen op het bureau, pagina 5) leesbaar zijn en vervang deze indien nodig.

2.6 Opmerking voor de personen die de werkplek monteren

- Alleen personen ouder dan 16 jaar mogen de werkplek monteren en eraan werken.
- De hierboven genoemde personen moeten de montage- en bedieningshandleiding hebben gelezen en begrepen.

2.7 Transport en montage

- Het bureau mag alleen door twee personen worden verplaatst en moet dan eerst ingeschoven worden.
- Sleep of trek het bureau niet over de vloer.
- Het bureau mag alleen met behulp van het meegeleverde gereedschap worden gemonteerd. Alleen met dit gereedschap worden de schroeven met het juiste koppel aangedraaid.

2.8 Gebruik van het bureau

- Kinderen mogen het bureau alleen onder toezicht gebruiken. Ze zijn zich mogelijk niet bewust van de gevaren van het bureau. Hierdoor lopen ze ernstig gevaar dat ze zichzelf verwonden, mogelijk zelfs met fatale gevolgen.
- Het bureau mag uitsluitend worden gebruikt in een omgeving die daarvoor geschikt is (zie hoofdstuk 5, Technische Specificaties).
- Gebruik het bureau niet op een oneffen ondergrond. Het bureau staat dan niet stevig. De maximale belasting op het bureau mag nooit overschreden worden (zie hoofdstuk 5, Technische Specificaties).

2.9 Specifieke gevaren

- Het verstellen van de hoogte van het bureau brengt het risico van letsel met zich mee. Zorg ervoor dat zich niemand anders in de onmiddellijke nabijheid van het bureau bevindt.
- Zorg bij het monteren van het bureau voor voldoende ruimte om botsingen in alle mogelijke richtingen te voorkomen (bijv. schuin dak, vaste voorwerpen, archiefkasten, prullenbakken enz.).
- Zorg voor voldoende ruimte om botsingen te voorkomen als er voorwerpen zoals computers of randapparatuur op het werkblad staan.
- Zorg voor een vrije ruimte van ten minste 25 mm tot alle andere meubels rondom het bureau.

2.10 Instructies voor noodgevallen

- Laat het bureau door een gespecialiseerd bedrijf repareren. Neem het bureau pas weer in gebruik nadat het gerepareerd is.
- Stel het bureau onmiddellijk buiten gebruik wanneer u iets ongewoons opmerkt (vreemde geluiden, rook enz.).

2.11 Onderhoud en reparatie

- Voer zelf geen reparaties aan het bureau of andere onderdelen uit.
- Breng geen veranderingen aan de constructie van het werkblad of het bureau aan.
- Defecte onderdelen mogen alleen worden vervangen door nieuwe, originele onderdelen van de fabrikant. Gebruik alleen originele vervangingsonderdelen die door de fabrikant zijn vervaardigd. Laat het vervangen van onderdelen over aan een gespecialiseerd bedrijf. Daarbij moet deze montage- en bedieningshandleiding in acht worden genomen.

2.12 Reiniging

- Verwijder eenmaal per week het stof van het bureau met een droge doek.
- Maak het bureau om de twee weken schoon met een vochtige doek en een niet-agressief schoonmaakmiddel.

2.13 Overige risico's

Dit bureau is gebouwd volgens de laatste stand van de techniek en volgens erkende veiligheidsvoorschriften. Desondanks kan het gebruik ervan de gezondheid en veiligheid van gebruikers of derden in gevaar brengen en tot beschadiging van het bureau of andere onderdelen leiden.

Het bureau mag uitsluitend worden gebruikt:

- voor het beoogde doel; als dat volstrekt veilig is.

3. Montage

3.1 Geleverde onderdelen controleren

- Maak de kartonnen verpakking voorzichtig open.
- Gebruik daarvoor geen lange messen. Deze kunnen de onderdelen in de verpakking beschadigen.
- Controleer of alle in hoofdstuk 1.5, beschreven onderdelen zijn geleverd.
- Probeer het bureau niet te monteren als het beschadigd is of als er verkeerde onderdelen geleverd zijn.

3.2 Verpakking

- Verwijder de verpakking. Voer deze af als huishoudelijk afval/oud papier.
- Neem de desbetreffende landelijke wetgeving in acht.

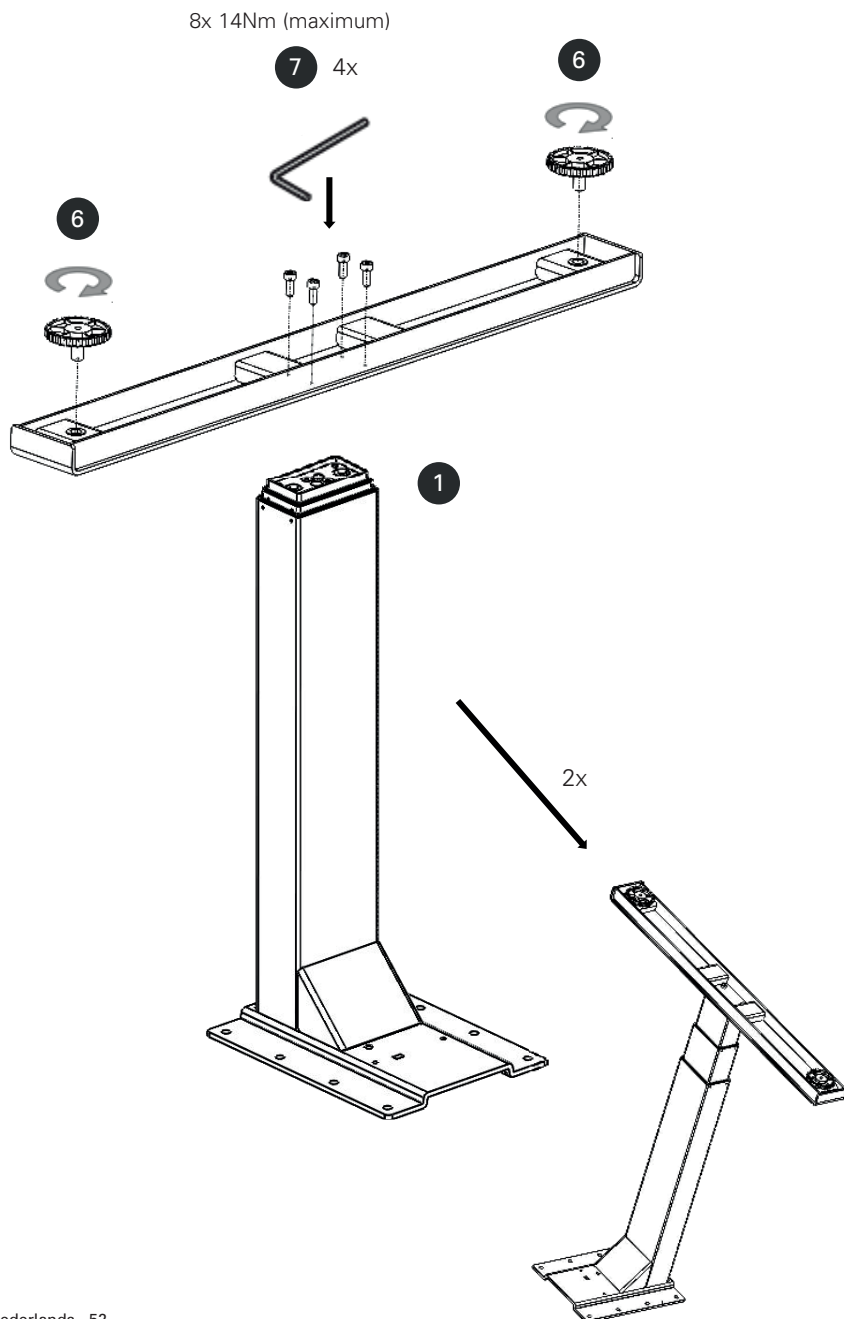
3.3 Draaimomenten van de gebruikte schroeven

- Het bureau mag alleen worden gemonteerd met het meegeleverde gereedschap.

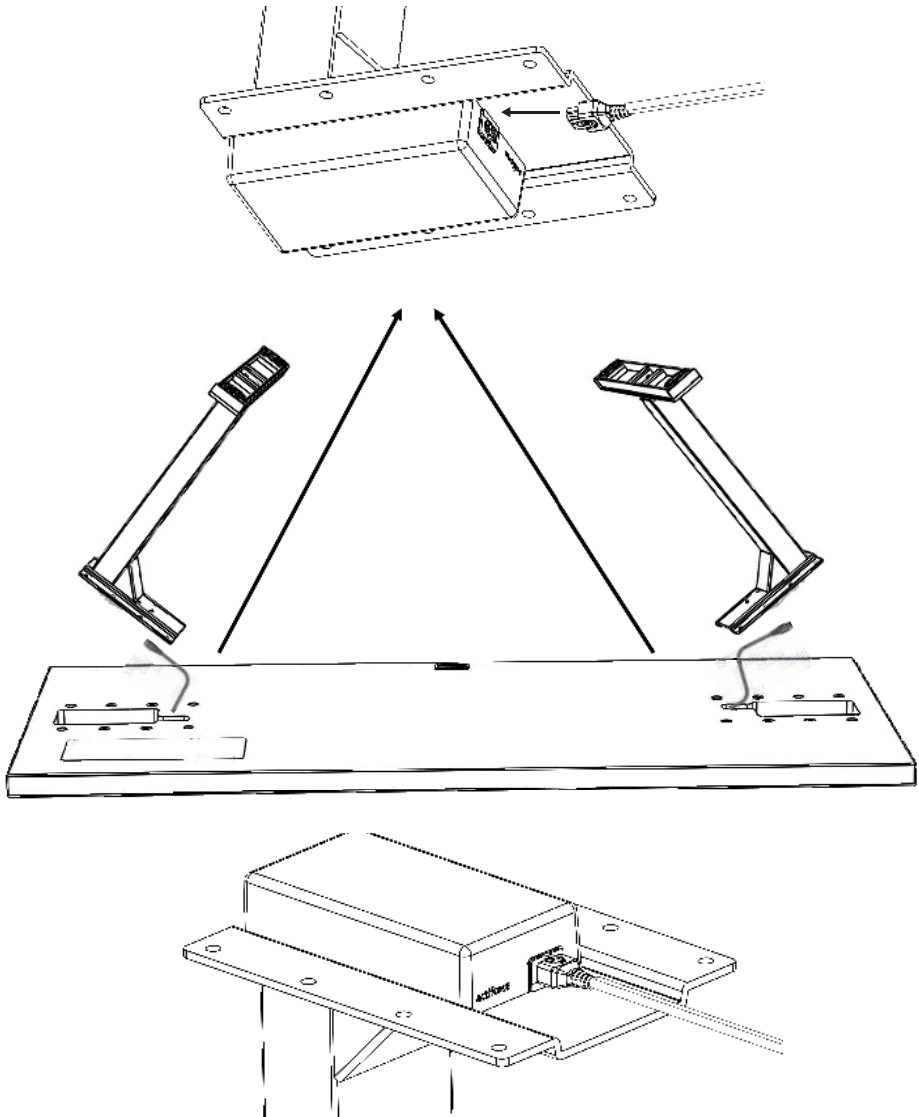


Lees voorafgaand aan de montage de veiligheidsinstructies in hoofdstuk 2.

3.4.1 Montage van de voeten aan het been



3.4.2 Sluit de motorkabels aan

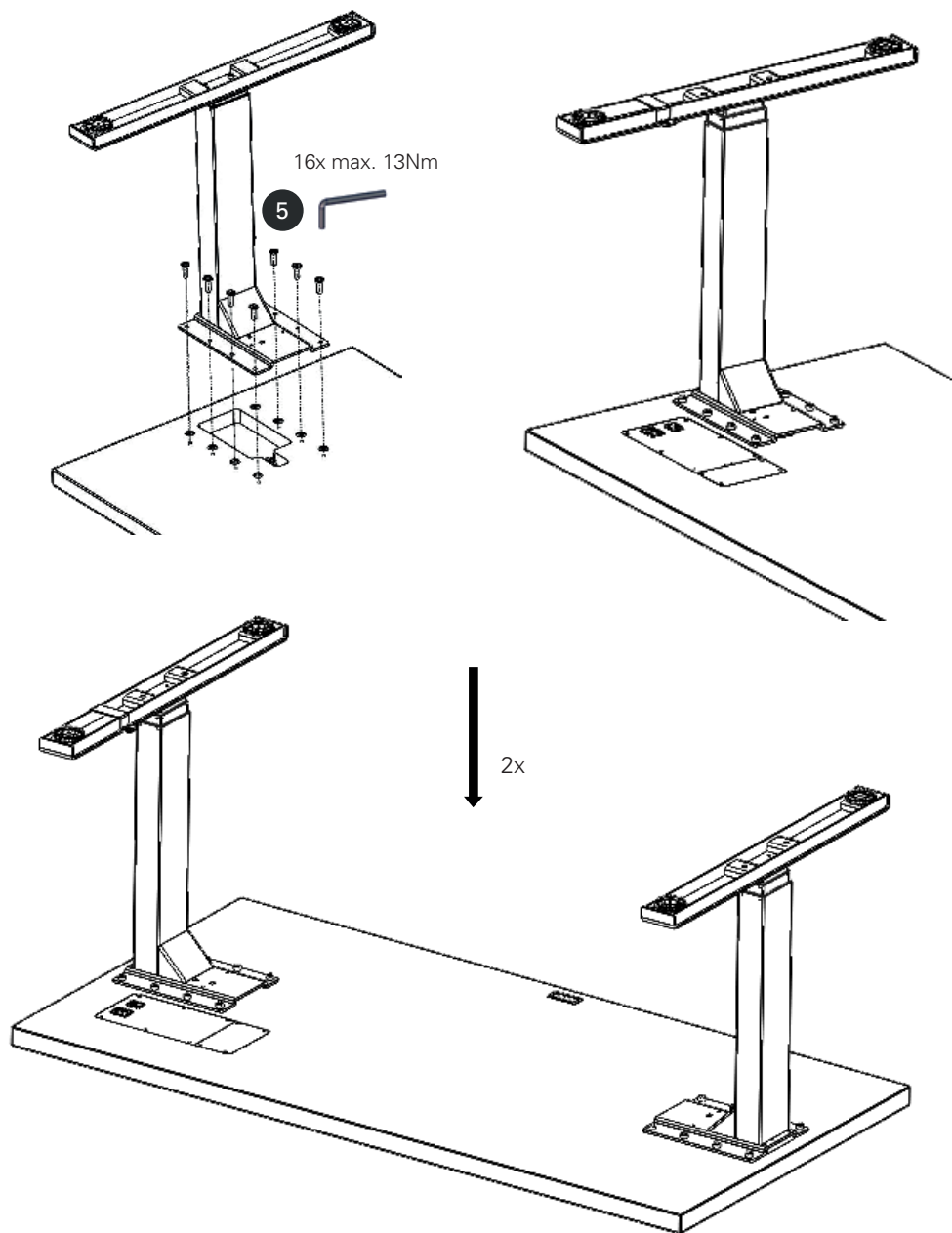


Zorg ervoor dat de stekker stevig in het stopcontact zit.

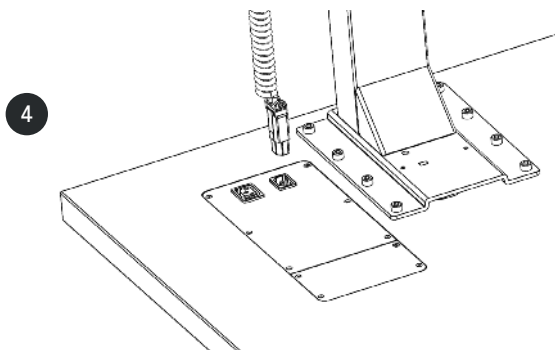


Trek de kabels niet verder uit het werkblad.

3.4.3 Montage van het been aan het werkblad



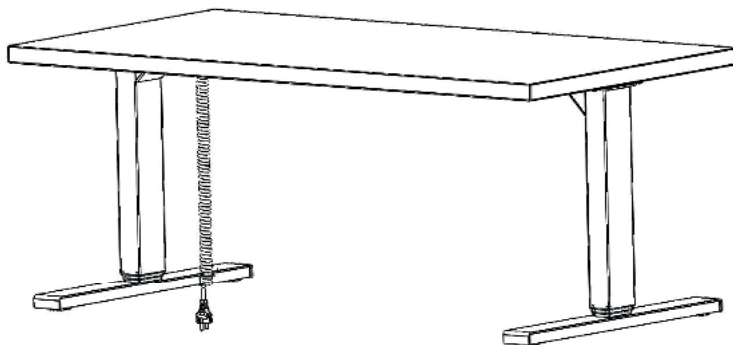
3.4.4 Aansluiting van de elektrische componenten



Houd er rekening mee dat het bureau die u monteert in hoogte verstelbaar is. De kabels van de elektrische componenten moeten de bewegingen van de tafel vrij kunnen volgen.



Eerste ingebruikname op de volgende pagina



Om de elasticiteit van het spiraalsnoer te behouden, is het raadzaam het bureau naar de laagste positie te verstellen wanneer de werkplek niet gebruikt wordt.



Open in geen geval de afdekkingen van het werkblad. Er bestaat gevaar voor een elektrische schok.

3.4.5 Test



Zorg ervoor dat de werkplek te allen tijde vrij en correct kan worden bewogen.

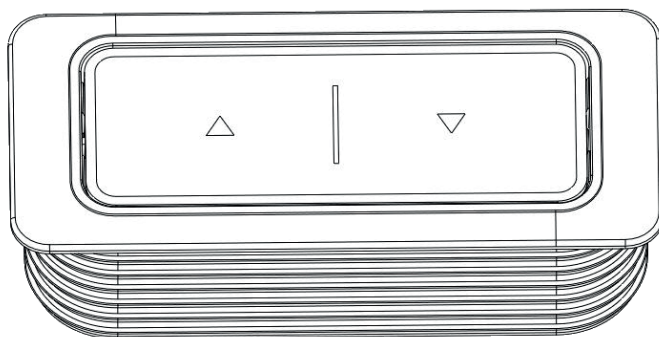


Als u kabels van de elektrische componenten moet loskoppelen, haal dan eerst de stekker uit het stopcontact.



Als de hoogteverstelling niet normaal werkt, stop dan onmiddellijk met het gebruik van de werkplek en trek de stekker uit het stopcontact. Neem contact op met de klantenservice voor verder advies (zie hoofdstuk 10).

**Links
omhoog**



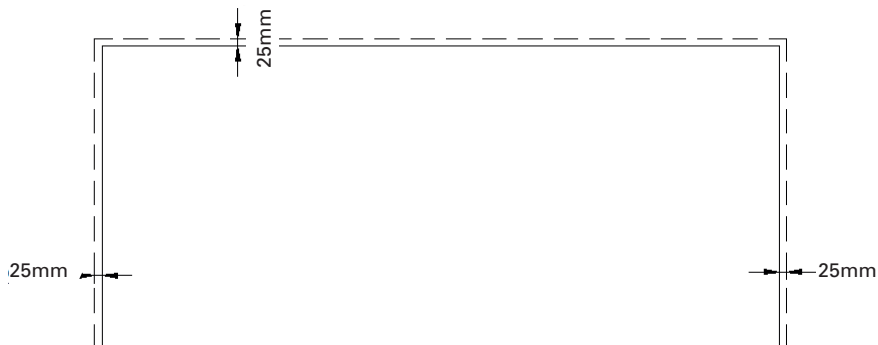
**Rechts
omlaag**

Resetmodus

De eerste keer dat u de stekker van de voeding in het stopcontact steekt, kan de hoogteverstelling alleen worden bediend in de resetmodus. Zolang de resetmodus ingeschakeld is, kan het systeem alleen omlaag worden bewogen. Om het systeem normaal te kunnen gebruiken, moeten de volgende stappen worden gevolgd:

- Door de down-toets in te drukken zakt het systeem langzaam naar beneden.
- Zet het systeem in de laagste positie. Deze positie dient als referentiepunt (nulpunt).
- Houd de toets even ingedrukt wanneer het systeem zijn laagste positie heeft bereikt. Daarmee wordt de resetmodus beëindigd.
- Het systeem kan nu normaal worden bediend. Druk de omhoog of omlaag-toets in om het systeem op de gewenste hoogte te zetten. Het systeem stopt wanneer u de toetsen loslaat.

3.4.6 Vrije ruimte rond het werkblad



Laat minimaal 25 mm vrij tussen de rand van het werkblad en de muur of bewegende delen.



Bij het veranderen van de positie van het werkblad (met name wanneer de anti-knelbescherming niet wordt gebruikt) bestaat gevaar voor beknelling. Let er dus op dat zich geen mensen of voorwerpen in de gevarenszone bevinden en dat deze zone niet wordt betreden.

3.4.7. Schroefpunten op het blad



Alleen in het groen gemarkeerde gebied mogen accessoires onder het werkblad worden bevestigd. Er mogen geen schroeven in de bovenkant van het werkblad worden aangebracht.

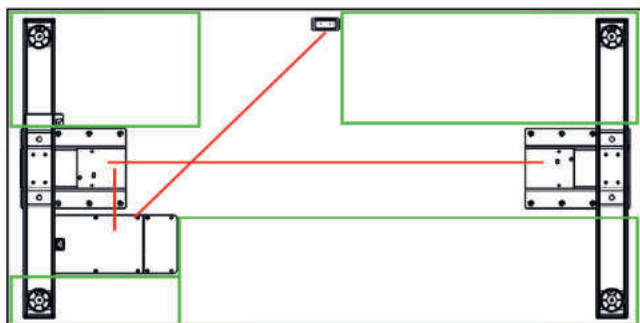


Gebruik alleen schroeven die met een lengte van maximaal 10 mm in het materiaal worden geschroefd.

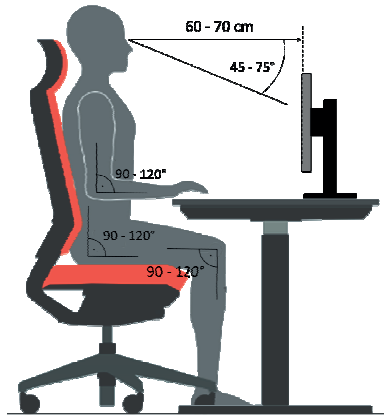


— Kabel positie

□ Vrije montage oppervlak



4. Juiste zitpositie



Juiste zithouding

Verkeerd zitten kan tot letsel aan gewrichten, pezen en spieren leiden. Om dit te voorkomen moet u uw kantoorstoel en uw bureau verstellen. Los van het volgende advies moet u altijd een ongemakkelijke zithouding voorkomen. Als de volgende adviezen tot een ongemakkelijke zithouding leiden, pas uw houding dan aan uw behoeften aan.

Kantoorstoel

- De zithoogte moet zodanig zijn dat uw knieën in een hoek van 90 tot 120° gebogen zijn wanneer uw voeten plat op de grond staan.
- Om goed te zitten moet uw onderrug de rugleuning raken. Pas zo mogelijk de zitdiepte aan om te voorkomen dat de rand van de zitting tegen uw onderbenen drukt.
- Ga rechtop zitten, maar leun ontspannen tegen de rugleuning. Pas zo mogelijk de lendesteun van uw stoel aan uw lengte aan. Stel de rugleuning zodanig in dat uw bovenlichaam iets naar voren wordt gedrukt, maar nog voldoende flexibiliteit biedt om zich aan uw bewegingen aan te passen.
- Pas zo mogelijk de hoogte van uw armsteunen zodanig aan dat uw schouders ontspannen zijn wanneer uw onderarmen op de armsteun rusten.

Bureau

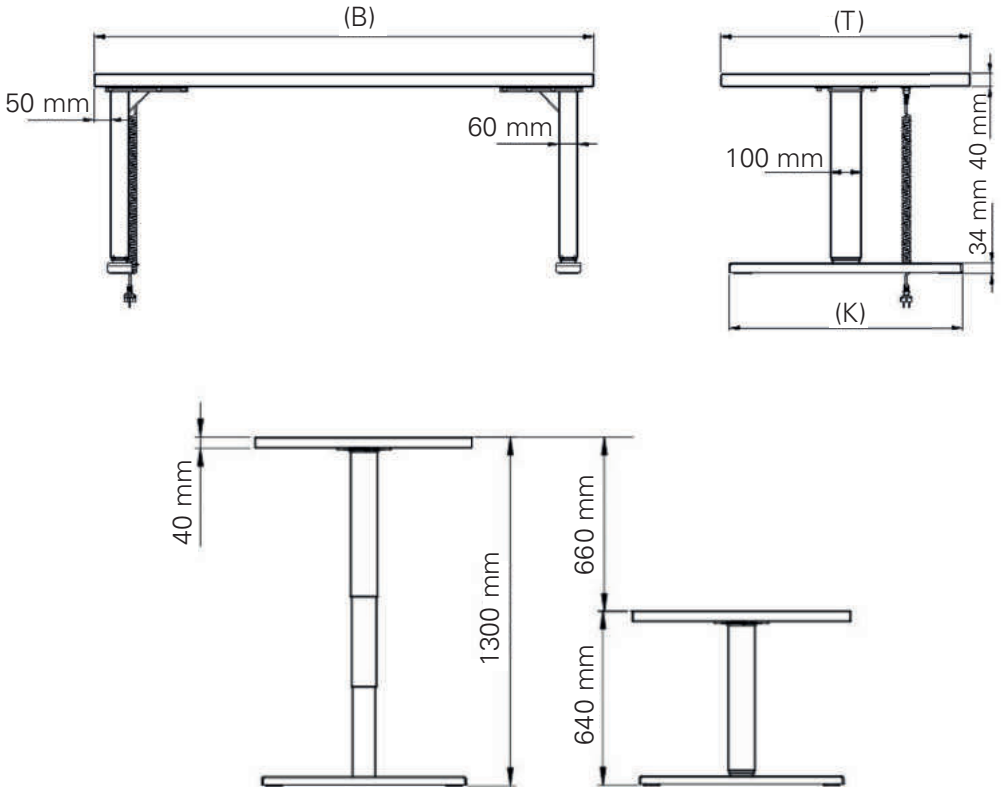
- Pas de hoogte van bureau aan nadat u de juiste zithouding heeft gevonden.
- Uw ellebogen moeten in een hoek van 90 tot 120° staan wanneer uw onderarmen op het werkblad rusten. De rand van het blad mag niet tegen uw onderarmen drukken.

Apparatuur op het bureau

- Invallend licht (daglicht of lampen) moet in een hoek van 90° op het beeldscherm vallen.
- De hoogte van uw monitor moet zodanig worden ingesteld dat uw ogen iets naar beneden gericht zijn als u naar het midden van uw scherm kijkt.
- Houd een afstand van 60-70 cm tot uw monitor aan.
- Een goede polshouding wordt bereikt met een plat toetsenbord.
- Volg de instructies in de handleidingen van uw andere (ergonomische) apparatuur op.

5. Technische specificaties

Handleiding, versie	ELE-SOL001-0EN-DE-NL
Datum	December 2018
Land van herkomst van de benen en voeten	Maleisië
Land van herkomst van het werkblad	Duitsland
Systeem	2- stappen
Materiaal	Staal, aluminium, plastic, op hout gebaseerde materialen
Slag (max.)	660 mm
Belasting (max.)	80 kg
Belasting (max.)	± 45 kg
Snelheid belasting	± 39 mm/s
Ingangsvermogen	230V / 50Hz / max. 8A
Gebruikscyclus	30 sec. aan / 3 minuten uit
Levensduur	10.000 Cycles (gemiddeld gebruik)
Geluidsniveau	< 55 dB(A)
Omgevingstemperatuur bij gebruik	15 - 30 °C
Omgevingstemperatuur bij opslag	10 - 50 °C
Luchtvochtigheid bij gebruik	<85%
Luchtvochtigheid bij opslag	<50%
Maximale opslagduur	-
Standby-verbruik, primair (typisch)	0,1W
Enkel voor gebruik binnenshuis	

5. Technische Specificatie(*Algemene tolerantie = ± 1 cm)

Minimale hoogte 640 mm
Maximale hoogte 1300 mm
Maximale slag 660 mm

Werkbladbreedte 1380 / 1600 / 1800 / 2000 mm
Bladdiepte 670 / 800 / 800 / 800 mm
Voetdiepte 550 / 750 / 750 / 750 mm

Maximale belasting 80 kg

6. Bediening en storingen

Neem met name de bepalingen van hoofdstuk 2, Veiligheidsinstructies, op pagina 5—7 in acht:

Kinderen mogen het bureau alleen onder toezicht gebruiken. Ze zijn zich mogelijk niet bewust van de gevaren van het bureau. Hierdoor lopen ze ernstig gevaar dat ze zichzelf verwonden, mogelijk zelfs met fatale gevolgen. Zorg ervoor dat een verdere verstelling onmogelijk is zolang het bureau nog door kinderen wordt gebruikt.

Houd de maximale tijdvertraging van het bureau aan.

Let erop dat het bureau nergens tegenaan komt wanneer er voorwerpen zoals computers of randapparatuur op het werkblad staan.

6.1 Storingen

Verlaat direct de onmiddellijke omgeving van het bureau wanneer het spontaan begint te bewegen. Probeer in geen geval het bureau te bedienen. Laat het bureau door een gespecialiseerd bedrijf repareren. Neem het bureau pas weer in gebruik nadat het gerepareerd is.

Stel het bureau onmiddellijk buiten gebruik wanneer u iets ongewoons opmerkt (vreemde geluiden, rook enz.). Laat het bureau door een gespecialiseerd bedrijf repareren. Neem het bureau pas weer in gebruik nadat het gerepareerd is.

Stel het bureau onmiddellijk buiten gebruik wanneer de veiligheidsvoorzieningen niet naar behoren functioneren.



Reinig het bureau alleen met een droge of licht vochtige doek. Trek vóór het reinigen altijd de stekker uit het stopcontact.



Trek de stekker uit het stopcontact tijdens onweer of als u het bureau gedurende langere tijd niet gebruikt. De besturingseenheid zou anders beschadigd kunnen raken door spanningspieken.

7. Recycling

7.1 Het bureau buiten gebruik stellen

- Trek de stekker uit het stopcontact.

7.2 Demontage van de het bureau

- Houd bij de demontage de omgekeerde volgorde van de handleiding aan of neem contact op met de klantenservice.

7.3 Recycling

- Scheid alle onderdelen naar materiaalsoort. Neem de desbetreffende nationale wetgeving in acht!

8. Probleemoplossing

Probleem	Mogelijke oorzaak	Oplossing
Hoogteverstelling werkt niet.	Kabels of stekkers defect.	Controleer kabels op beschadiging en vervang ze indien nodig. Voeding in orde?
Hoogteverstelling werkt niet.	Als kabels en stekkers zijn gecontroleerd, kan de oorzaak een defecte aan-uit-schakelaar zijn.	Vervang aan-uit-schakelaar.
Hoogteverstelling werkt niet.	Fout in stroomtoevoer.	Opnieuw opstarten.

Als uw probleem niet opgelost kon worden of hier niet vermeld is, neem dan contact op met uw klantenservice voor verder advies.

9. EU-conformiteitsverklaring in bijlage II A

Hierbij verklaren wij dat het hieronder beschreven apparaat voldoet aan de geldende EU-richtlijnen (met name aan de hieronder vermelde richtlijnen) en in massaproductie dienovereenkomstig wordt vervaardigd.

Artikelomschrijving:

Elements Solid (670)

Artikelnummer:

EL-CTF-ATX-XXXXXX-XXX-EXX1-EU-XXXX

Model

Spindle Lift System

Technische gegevens:

Breedte: 1380 - 2000 mm

Hoogte: 640 - 1300 mm

Diepte: 670 - 800 mm

Materiaal: Staal, aluminium, plastic en op hout gebaseerde materialen

Max. belasting: 80 kg

Geharmoniseerde EN-normen en algemene normen. Het artikel voldoet aan de hieronder vermelde normen:

DIN EN 527-1:2011

DIN EN 527-2:2017

EK5/AK3 13-01:2014

DIN EN 61000-6-2/3

DIN EN 61000-3-2/3

DIN EN 60335-1

DIN FB 147

DIN EN 12100

DIN EN 60204-1

10. Klantenservice

Zorg dat u de handleiding binnen handbereik hebt als u contact opneemt met de klantenservice.

Importeur / distributeur

Actiforce Western Europe

Het Steenland 20

3751 LA

Bunschoten-Spakenburg,

The Netherlands

T: +31 33 460 01 20

E: info.holland@actiforce.com

11. Fabrikant

Fabrikant:

Actiforce International BV

Het Steenland 20

3751 LA Bunschoten-Spakenburg, The Netherlands

T: +31 (0)33 4600120

E: info.holland@actiforce.com

W: www.actiforce.com

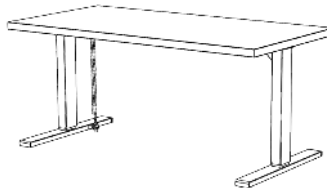
12. Certificering

TÜV + GS



Elements Solid 670:

Hoogte: 640mm – 1300mm
Slag: 660mm
Afmetingen werkblad: 1600x800, 1800x800, 2000x800
Kleur werkblad: Zilver



TÜV Type tested, Production monitored



Elements Solid 670:

Hoogte: 640mm – 1300mm
Slag: 660mm
Afmetingen werkblad: 1380x670, 1600x800, 1800x800, 2000x800
Kleur werkblad: Zwart, Wit

